

OZNÁMENÍ ZMĚNY		číslo OZ: 01_2021		
Zhotovitel:	Technik Stav LTE s.r.o.			
Investor:	ÚMČ Praha 10	Datum: 18.06.2021		
Název akce: „ Revitalizace předprostoru parku Grébovka, Praha 10 “				
Způsob odeslání / předání datum:	poštou <input type="checkbox"/>	e-mailem <input checked="" type="checkbox"/>	faxem <input type="checkbox"/>	osobně <input type="checkbox"/>
		18.06.2021		
Odkazy na specifikaci:	Rozpočet ke Změnovému listu č. 1 (1 strana)			
na výkresy:				
na rozpočtové podklady:	Smlouva o provedení stavby č. 2020/OZD/1459 ze dne			
na jinou část smlouvy:	20.10.2020			
Počet připojených listů specifikací:	2 obrázky	Fotodokumentace		
Předmět změny:				
SO 06 Elektromontážní práce				
Dle PD měla být nová elektroměrová skříň pro měření umístěna na fasádě č.p. 53 v Rybalkově ulici. Současný majitel s umístěním skříně s elektroměrem na fasádě domu nesouhlasil z důvodu nedávné celkové rekonstrukce fasády, což oznámil až ve chvíli, kdy dodavatel elektro osadil skříň na fasádu vedle vchodu do BD.				
SO 07 Veřejné osvětlení				
Dle PD mělo být dodáno 7 ks výbojkových svítidel a stožárů veřejného osvětlení standartního typu. Požadavek projektanta a objednatele byl na typ svítidla LED a stožáru odpovídajícímu podmínkám správce Veřejného osvětlení THMP s.r.o.				
Popis a zdůvodnění změny:				
SO 06 Elektromontážní práce				
Dle PD měla být nová elektroměrová skříň pro měření umístěna na fasádě č.p. 53 v Rybalkově ulici. Současný majitel s umístěním skříně s elektroměrem na fasádě domu nesouhlasil z důvodu nedávné celkové rekonstrukce fasády, což oznámil až ve chvíli, kdy dodavatel elektro osadil skříň na fasádu vedle vchodu do BD.				
Po dohodě všech a projednání s PRE se dohodlo, že se elektroměrová skříň z fasády demontuje a umístí do vestibulu č.p. 53. Vzniklá nika na fasádě domu se zazdí a fasáda uvede do původního stavu včetně soklu.				
vícepráce - elektromontážní práce spojené s přesunem skříně do vestibulu BD + zednické začištění a zaomítání fasády a stěn ve vestibulu: 56.292,60 Kč bez DPH				
<i>(viz podrobné výpočty - Příloha č. 1 tohoto Změnového listu č. 1).</i>				
SO 07 Veřejné osvětlení				
Dle PD mělo být dodáno 7 ks výbojkových svítidel a stožárů veřejného osvětlení standartního typu. Požadavek projektanta a objednatele byl na typ svítidla LED a stožáru odpovídajícímu podmínkám správce Veřejného osvětlení THMP s.r.o.				
Po dohodě všech a konzultaci se zástupcem správce VO (THMP s.r.o.) byl vybrán typ svítidla LED značky Phillips s dostatečnou svítivostí a třístupňový stožár odpovídající podmínkám správce VO. Celkový počet svítidel byl snížen na 5 ks.				
vícepráce - dodání odsouhlasených typů svítidel a stožárů VO v počtu 5 ks: 97.765,61 Kč bez DPH				
méněpráce - odpočet za 7 ks svítidel a stožárů dle SoD: -66.927,00 Kč bez DPH				
<i>(viz podrobné výpočty - Příloha č. 1 tohoto Změnového listu č. 1).</i>				
Změna celkem:	vícepráce	154.058,21 Kč bez DPH		
	méněpráce	-66.927,00 Kč bez DPH		

Provedení této změny má vliv na konečný termín výstavby. Výstavba se tím prodlouží o 10 týdnů. Tzn., dojde k prodloužení termínu o 10 týdnů.

Počet připojených listů specifikací:

Rozpočet ke Změnovému listu č. 1 (1 strana)

Oznámení vydává: **Technik Stav LTE s.r.o.**
Berlínská 1491/9
102 00 Praha 10 - Hostivař
Milan Slaný

Stanovisko technického dozoru stavby:

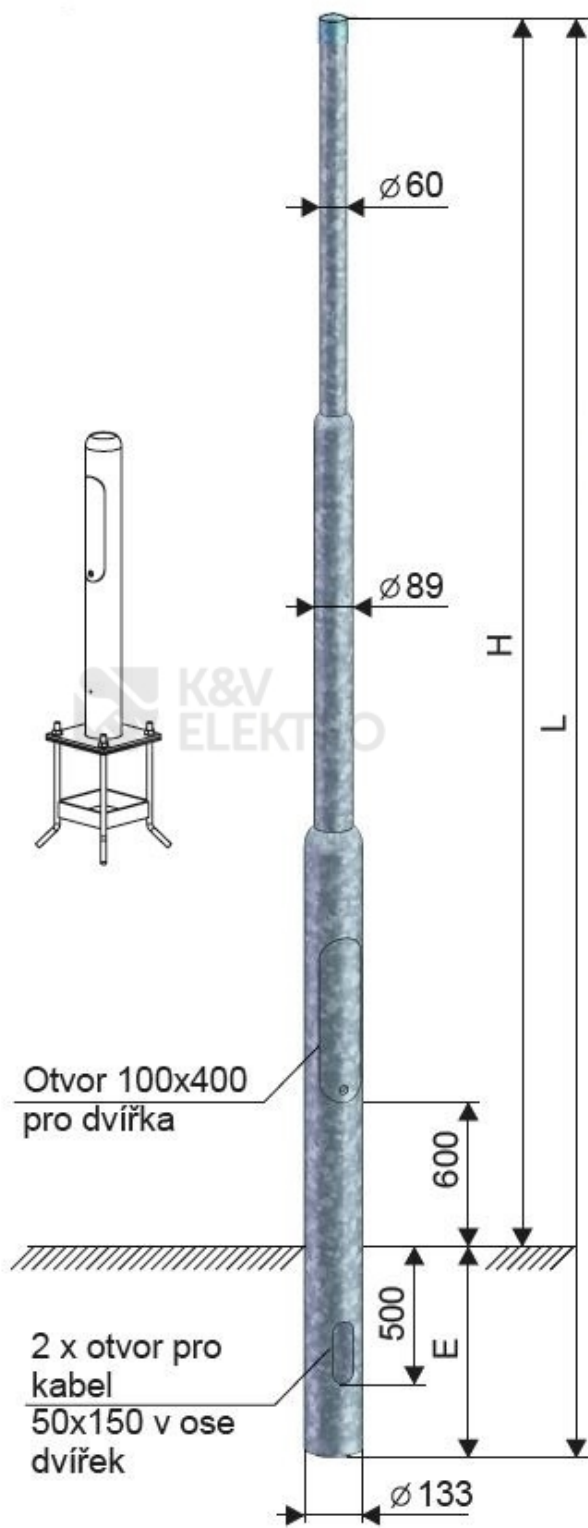
Stanovisko projektanta stavby:

Stanovisko energetického specialisty:

Příloha:

- Příloha č. 1 - Rozpočet ke Změnovému listu č. 1

ZMĚNOVÝ LIST		číslo ZL: 1.
Zhotovitel:	Technik Stav LTE s.r.o., Berlínská 1491/9, 102 00 Praha 10 - Hostivař	
Změnový list vystavil:	Milan Slaný	
Datum:	18.06.2021	
<p>Podepsaní zmocněnci potvrzují v souladu se Smlouvou o provedení stavby tuto změnu rozsahu díla:</p> <p>Předmět změny:</p> <p>Popis a zdůvodnění změny:</p> <p>Viz podrobný popis v Oznámení změny ze dne 18. 06. 2021.</p>		
Počet připojených listů specifikací: 2x obr.	Počet připojených listů: Rozpočet (1 strana)	
Cena méněprací bez DPH:	Cena víceprací bez DPH:	
- 66.927,00 Kč bez DPH	154.058,21 Kč bez DPH	
Výsledná cena změny bez DPH:	Nově sjednaná lhůta dokončení díla:	
87.131,21 Kč bez DPH	31.08.2021	
<p>Veškeré práce budou splňovat podmínky smlouvy o provedení stavby a budou provedeny ve stejné úrovni co do jakosti materiálů, provedení apod. tak, jak požaduje nebo předpokládá Dokumentace zakázky pro celé dílo.</p>		
Podpis zmocněnce objednatele:	Podpis zmocněnce zhotovitele:	
Datum:	Datum:	



Položkový rozpočet

S:	N20-SAL-029	Revitalizace předprostoru parku Grébovka
O:	01	Stavební práce
R:	ZL 01.	SO 06 - Přípojka elektro pro kašnu + SO 07 - Veřejné osvětlení svítidla

Vypracoval:	Milan Slaný, Technik Stav LTE s.r.o.
Datum:	18.06.2021
Celkem bez DPH za Změnový list č. ZL 01.	87 131,21 Kč

P.č.	Číslo položky	Název položky	MJ	množství	cena / MJ	Celkem
Díl: SO 06 Elektromontážní práce - přesun elektroměrové						35 828,00
1	SO 06 001	Materiál přesun elektroměrové skříňe	kpl	1,00000	4 990,00	4 990,00
2	SO 06 002	Montážní práce při přesunu elektroměrové skříňe	kpl	1,00000	12 380,00	12 380,00
3	SO 06 003	Kabel CYKY-m 750 V 4 x 10 mm2 volně uložený, včetně dodávky kabelu	m	34,00000	137,00	4 658,00
4	SO 06 004	Elektroměrová skříň, jednotarifní ER 111 včetně souvisejících prací	ks	1,00000	13 800,00	13 800,00
Díl: SO 06 Zednické práce při přesunu elektroměrové skříňe						19 350,00
5	SO 06 011	Vysekání drážek 50x50mm v chodbě BD čp. 53, Rybalkova ul., pro uložení kabelu a chráničky	m	15,00000	220,00	3 300,00
6	SO 06 012	Zaomítání drážek 50x50mm, vč vyštukování a výmalby v chodbě BD čp. 53, Rybalkova ul.	m	15,00000	410,00	6 150,00
7	SO 06 013	Zazdění niky na fasádě BD čp. 53, Rybalkova ul.	kpl	1,00000	4 500,00	4 500,00
8	SO 06 014	Oprava fasády do původního stavu na BD čp. 53, Rybalkova ul.	kpl	1,00000	5 400,00	5 400,00
Díl: VN Vedlejší náklady						1 114,60
9	005121 R	Zařízení staveniště	%	2,02000	551,78	1 114,60
Celkem SO 06 - Přesun elektroměrového rozvaděče do čp. 53						56 292,60

Díl: SO 07 Veřejné osvětlení - Svítidla						30 228,00
10	210202036R00	Svítidlo výbojkové na sloup (montáž kompletu)	kus	5,00000	3 060,00	15 300,00
10	210202036R00	Svítidlo výbojkové na sloup (smluvní cena)	kus	7,00000	-631,00	-4 417,00
11	210204002R00	Stožár osvětlovací sadový - ocelový, barva přírodní pozink	kus	5,00000	2 961,00	14 805,00
11	210204002R00	Stožár osvětlovací sadový - ocelový (smluvní cena)	kus	7,00000	-806,00	-5 642,00
12	31673530R	Osvětlovací stožár bezpaticový - třístupňový (D+M)	kus	5,00000	6 415,00	32 075,00
12	31673530R	Osvětlovací stožár bezpaticový - třístupňový (smluvní cena)	kus	7,00000	-5 400,00	-37 800,00
13	348360111R	Svítidlo Phillip BRP102 (54W/300K//4874lm viz specifikace)	kus	5,00000	6 995,00	34 975,00
13	348360111R	Svítidlo 54W/300K/4874lm (smluvní cena)	kus	7,00000	-2 724,00	-19 068,00
Díl: VN Vedlejší náklady						610,61
14	005121 R	Zařízení staveniště	%	2,02000	302,28	610,61
Celkem SO 07 - Svítidla veřejného osvětlení						30 838,61