

Průvodní komentář k předloženému změnovému listu č.		14
<i>Název stavby</i> Rekonstrukce školní kuchyně a jídelny ZŠ Hostýnská 2100/2“		<i>Číslo smlouvy</i> 2018/OMP/1146
<i>Zhotovitel</i> S-D sdružení pro rekonstrukci kuchyně a jídelny ZŠ Hostýnská		<i>Investor</i> Městská část Praha 10
<i>Odůvodnění</i> Na pokyn zadavatele zhotovitel zpracoval změnový rozpočet č. 14, který se týká renovace původních anglických dvorků. Z důvodu možností provedení systémového detailu v místě napojení anglických dvorků na hydroizolaci, bylo přistoupeno k záměně vyzdívaných a betonovaných anglických dvorků za systémové plastové (mimo anglického dvorku u hlavního nasávání VZT). Zhotovitel z tohoto důvodu navrhuje jejich záměnu za modulové PVC světlíky, u kterých navíc dojde k systémovému propojení vnější hydroizolace objektu. Toto nové řešení bylo zprojektováno i zpracovatelem PD. Jedná se o progresivní řešení bez časového a finančního dopadu na realizaci stavby. ZL dále řeší zřízení okapového chodníku z betonových dlaždic kolem Lapolu a rozšíření okapového chodníku na šířku 1 m v délce od silnice k lapolu, včetně betonového lože. ZL zohledňuje doplnění silničního obrubníku na rozhraní skladeb A (chodník) a skladby B (silnice), který je v PD, ale není obsažen ve výkazu výměr.		
<i>Odpor. stavbyvedoucí</i> Filip Zábranský		<i>Generální projektant</i> Ing. Olga Věchetová
<i>Tech. dozor objednatele (investora)</i> Ing. Milan Sochůrek		<i>Investor</i> Ing. Filip Koucký / Ing. Jiří Doležal
<i>Finanční rekapitulace</i> Celkové navýšení		<i>Cena bez DPH</i> 29 308,07 Kč
<i>Přílohy tvořící nedílnou součást tohoto změnového listu</i>		
<i>Vyjádření stavbyvedoucího</i> <i>Podpis, razítko</i>		<i>Vyjádření projektanta</i> <i>Podpis, razítko</i>
<i>Vyjádření tech.dozoru objednatele (investora)</i> <i>Podpis, razítko</i>		<i>Vyjádření investora</i> <i>Podpis, razítko</i>

Zpracovatel: 

REKAPITULACE ČLENĚNÍ SOUPISU PRACÍ

Stavba:

DEREZA

Objekt:

02.1 - ZŠ Hostýnská - změnové listy

Soupis:

34 - ZL 14 - Světlíky změna

Místo:

Datum:

28. 3. 2019

Zadavatel:

Projektant:

Zhotovitel:

Zpracovatel:

Kód dílu - Popis

Cena celkem [CZK]

Kód dílu - Popis	Cena celkem [CZK]
Náklady ze soupisu prací	29 308,07
HSV - Práce a dodávky HSV	-96 891,51
3 - Svislé a kompletní konstrukce	-95 702,93
4 - Vodorovné konstrukce	16 138,05
6 - Úpravy povrchů, podlahy a osazování výplní	-57 003,15
9 - Ostatní konstrukce a práce, bourání	31 740,75
998 - Přesun hmot	7 935,77
PSV - Práce a dodávky PSV	123 704,00
761 - Konstrukce prosvětlovací	123 704,00
VRN - Vedlejší rozpočtové náklady	2 495,58

SOUPIS PRACÍ

Stavba:

DEREZA

Objekt:

02.1 - ZŠ Hostýnská - změnové listy

Soupis:

34 - ZL 14 - Světlíky změna

Místo:

Datum: 28. 3. 2019

Zadavatel:

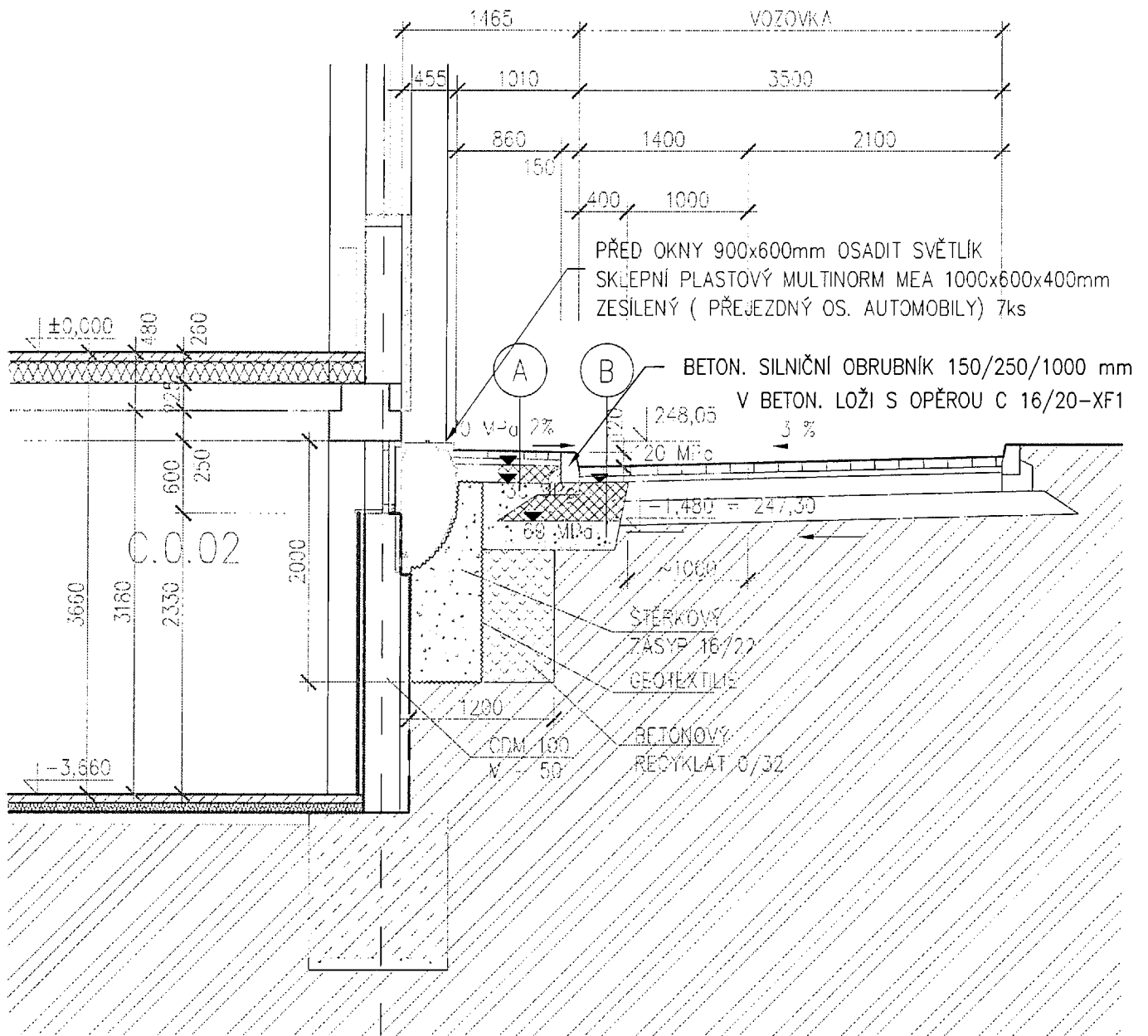
Projektant:

Zhotovitel:

Zpracovatel:

PČ	Typ	Kód	Popis	MJ	Množství	J.cena [CZK]	Cena celkem [CZK]	Cenová soustava
Náklady soupisu celkem							29 308,07	
D	HSV		Práce a dodávky HSV				-96 891,51	
D	3		Svislé a kompletní konstrukce				-95 702,93	
1	K	311113131	Nosná zeď tl 150 mm z hladkých tvárníc ztraceného bednění včetně výplně z betonu tř. C 20/25	m2	-33,545	2 340,00	-78 495,30	
	PP		Nosná zeď tl 150 mm z hladkých tvárníc ztraceného bednění včetně výplně z betonu tř. C 20/25					
	VV		anglické dvorky					
	VV		-(3,0*3+1,1+0,15*7+0,7)*0,60				-7,110	
	VV		-(12,95+0,5*8)*1,0				-16,950	
	VV		-(1,0+0,4+2,45+0,15+0,4*3+0,5)*0,70				-3,990	
	VV		-(2,65+0,4+1,0+1,4*2+0,5*2)*0,70				-5,495	
	VV		Součet				-33,545	
2	K	311361821	Výztuž nosných zdí betonářskou ocelí 10 505	t	-0,503	34 210,00	-17 207,63	
	PP		Výztuž nosných zdí betonářskou ocelí 10 505					
	VV		výztuž zdi ze ztraceného bednění cca 15kg/m2					
	VV		-33,545*0,015				-0,503	
	VV		Součet				-0,503	
D	4		Vodorovné konstrukce				16 138,05	
19	K	452311151	Podkladní desky z betonu prostého tř. C 20/25 otevřený výkop	m3	5,955	2 710,00	16 138,05	
	PP		Podkladní desky z betonu prostého tř. C 20/25 otevřený výkop					
	VV		Lože pod okapový chodník					
	VV		(39,3+4,1+36)*0,5*0,15				5,955	
D	6		Úpravy povrchů, podlahy a osazování výplní				-57 003,15	
6	K	631311114	Mazanina tl do 80 mm z betonu prostého tř. C 16/20	m3	-1,196	2 670,00	-3 193,32	
	PP		Mazanina tl do 80 mm z betonu prostého tř. C 16/20					
	VV		skladba D - anglické dvorky					
	VV		-((10,15+13,25+4,30+4,20)*0,50)*0,075				-1,196	
	VV		Součet				-1,196	
8	K	631311124	Mazanina tl do 120 mm z betonu prostého tř. C 16/20	m3	-2,712	3 907,00	-10 595,78	
	PP		Mazanina tl do 120 mm z betonu prostého tř. C 16/20					
	VV		skladba D - anglické dvorky					
	VV		-((10,15+13,25+4,30+4,20)*0,85)*0,100				-2,712	
	VV		Součet				-2,712	
10	K	631319111	Příplatek k mazanině za provedení odtokového žlábků do 200x100 mm	m	-26,850	2 009,00	-53 941,65	
	PP		Příplatek k mazanině za provedení odtokového žlábků do 200x100 mm					
	VV		anglické dvorky					
	VV		-(2,7+2,6+2,6+0,75+1,55+1,7*6+2,45+0,7+0,85+2,45)				-26,850	
	VV		Součet				-26,850	
13	K	631362021	Výztuž mazanin svařovanými sítěmi Kari	t	-0,086	23 400,00	-2 012,40	
	PP		Výztuž mazanin svařovanými sítěmi Kari					
	VV		skl. D - KARI 4/100					
	VV		-((10,15+13,25+4,30+4,20)*0,50)*0,00198				-0,032	
	VV		-((10,15+13,25+4,30+4,20)*0,85)*0,00198				-0,054	
	VV		Součet				-0,086	
28	K	637211122	Okapový chodník z betonových dlaždic tl 60 mm kladených do písku se zalitím spár MC	m2	13,000	980,00	12 740,00	
	PP		Okapový chodník z betonových dlaždic tl 60 mm kladených do písku se zalitím spár MC					
	VV		10*0,50+2*4				13,000	
	VV		Součet				13,000	
D	9		Ostatní konstrukce a práce, bourání				31 740,75	
23	K	916131113	Osazení silničního obrubníku betonového ležatého s boční opěrou do lože z betonu prostého	m	22,050	317,00	6 989,85	CS ÚRS 2019 02
	PP		Osazení silničního obrubníku betonového se zřízením lože, s vyplněním a zatřením spár cementovou maltou ležatého s boční opěrou z betonu prostého, do lože z betonu prostého					
	VV		22,05				22,050	
24	M	BTB.24111	obrubník betonový chodníkový standard 100x10x25 cm	kus	22,050	138,00	3 042,90	
	PP		obrubník betonový chodníkový Standard 100x10x25 cm					
25	K	916231212	Osazení chodníkového obrubníku betonového stojatého bez boční opěry do lože z betonu prostého	m	80,400	158,00	12 703,20	CS ÚRS 2019 02

PČ	Typ	Kód	Popis	MJ	Množství	J.cena [CZK]	Cena celkem [CZK]	Cenová soustava
	PP		Osazení chodnikového obrubníku betonového se zřízením lože, s vyplněním a zatížením spár cementovou maltou stojatého bez boční opěry, do lože z betonu prostého					
	VV		39,3+4,1+36+0,5+0,5		80,400			
26	M	BTB.24108	obrubník betonový parkový 100 x 8 x 20 cm šedý	kus	80,400	112,00	9 004,80	
	PP		obrubník betonový parkový 100 x 8 x 20 cm šedý					
	D	998	Přesun hmot				7 935,77	
14	K	998012102	Přesun hmot pro budovy monolitické s vyzdívaným obvodovým pláštěm v do 12 m	t	23,204	342,00	7 935,77	
	PP		Přesun hmot pro budovy monolitické s vyzdívaným obvodovým pláštěm v do 12 m					
	D	PSV	Práce a dodávky PSV				123 704,00	
	D	761	Konstrukce prosvětlovací				123 704,00	
15	K	761661011	Osazení sklepních světlíků (anglických dvorků) hloubky do 0,60 m, šířky přes 1,0 m	kus	19,000	896,00	17 024,00	CS ÚRS 2019 02
	PP		Osazení sklepních světlíků (anglických dvorků) včetně osazení roštu, osazení odvodňovacího prvku a osazení pojistky (proti vloupání) hloubky do 0,60 m, šířky přes 1,0 m					
16	M	562000001R	světlík sklepní (anglický dvorek) včetně odvodňovacího prvku recykovaný polymer 1000x1000x400mm	kus	8,000	5 730,00	45 840,00	
	PP		světlík sklepní (anglický dvorek) včetně odvodňovacího prvku recykovaný polymer 1000x1000x400mm					
17	M	562000002R	světlík sklepní (anglický dvorek) včetně odvodňovacího prvku recykovaný polymer 1250x1000x400mm	kus	2,000	7 470,00	14 940,00	
	PP		světlík sklepní (anglický dvorek) včetně odvodňovacího prvku recykovaný polymer 1250x1000x400mm					
18	M	562000003R	světlík sklepní (anglický dvorek) včetně odvodňovacího prvku recykovaný polymer 800x1000x400mm	kus	9,000	5 100,00	45 900,00	
	PP		světlík sklepní (anglický dvorek) včetně odvodňovacího prvku recykovaný polymer 1000x600x400mm					
	D	VRN	Vedlejší rozpočtové náklady				2 495,58	
27	K	1	VRN		432,510	5,77	2 495,58	
	PP		VRN					



- (A)
- BETON. DLAŽBA 100/100/60 DL TL. 60 mm ČSN 73 6131
 - LOŽNÍ VRSTVA DRCEN. KAMENIVO 4/8 L TL. 40 mm ČSN 73 6131
 - ŠTĚRKODRŤ 0/32 ŠD_B TL. 150 mm ČSN 73 6126-1
 - HUTNĚNÝ ZÁSYP VÝKOPU NENAMRZAVOU ZEMINOU

- (B)
- BETON. DLAŽBA 200/100/80 DL TL. 80 mm ČSN 73 6131
 - LOŽNÍ VRSTVA DRCEN. KAMENIVO 4/8 L TL. 50 mm ČSN 73 6131
 - ŠTĚRKODRŤ 0/63 ŠD_A TL. 350 mm ČSN 73 6126-1
 - HUTNĚNÝ ZÁSYP VÝKOPU NENAMRZAVOU ZEMINOU