



Číslo smlouvy: 2011/OMP/6184

Smlouva o výstavbě

Vlastník budovy:

Městská část Praha 10,
se sídlem Praha 10, Vršovická 68, PSČ 101 38,
IČ: 00 06 39 41
zastoupená Ing. Milanem Richterem, starostou
k smluvnímu jednání oprávněn Mgr. David Ekstein, vedoucí OMP ÚMČ Praha 10
bankovní spojení: Česká spořitelna, a.s., Praha 10, č. účtu 9021-2000733369/0800.
(dále také jen „vlastník“ nebo „vlastník budovy“ nebo „vlastník nemovitosti“)

a

Stavebník nových bytových jednotek:

Real 3 a.s.,
se sídlem Praha 10, Vršovice, Murmanská 1475/4, PSČ 10000

IČ: 279 19 218, DIČ: CZ27919218
zapsaný v obchodním rejstříku vedeném Městským soudem v Praze, oddíl B, vložka 12045
jejímž jménem jedná Miloslav Otta, jediný člen představenstva
bankovní spojení: Komerční banka, a.s., č.ú. : 43-2105910237/0100
(dále také jen jako „stavebník“)

uzavírají níže uvedeného dne ve smyslu ustanovení § 17 odst. 5 a § 18 zák. č. 72/1994 Sb. (zákon o vlastnictví bytů) ve znění pozdějších předpisů tuto

**smlouvu o výstavbě bytových jednotek v půdních prostorách
budovy, vymezení jednotek ve stávající budově a
vypořádání spoluvlastnických vztahů ke společným prostorům a
pozemkům**

Článek I

1. Vlastník prohlašuje, že ve smyslu příslušných ustanovení zákona č. 131/2000 Sb., o hlavním městě Praze, a na základě vyhlášky č. 55/2000 Sb. hl. m. Prahy, kterou se vydává Statut hl. m. Prahy, jsou mu svěřeny do správy níže specifikované nemovitosti, které jsou ve vlastnictví hlavního města Prahy, a to:
 - budova zapsaná v katastru nemovitostí jako budova číslo popisné 1799, stojící na pozemku č. 3118/52, a budova číslo popisné 1800, stojící na pozemku č. 3118/53, v Praze, katastrální území Strašnice pro obec Praha, (dále také jen jako „budova“),
 - pozemek zapsaný v katastru nemovitostí jako parcela, parcelní číslo 3118/52, druh pozemku zastavěná plocha a nádvoří, dle nového stavu dle Geometrického plánu pro rozdělení pozemku č. 3203-94/2010, vyhotoveného Ing. Janem Zamazalem, ověřeného dne 25.10.2010 pod č. 232/2010 Ing. Janem Zamazalem a potvrzeného katastrálním úřadem dne 1.12.2010 pod č. 4501/2010, o výměře 235 m², a pozemek zapsaný v katastru nemovitostí jako parcela, parcelní číslo 3118/53, druh pozemku zastavěná plocha a nádvoří, dle nového stavu dle Geometrického plánu pro rozdělení pozemku č. 3203-94/2010, vyhotoveného Ing. Janem Zamazalem, ověřeného dne 25.10.2010 pod č. 232/2010 Ing. Janem Zamazalem a potvrzeného katastrálním úřadem dne 1.12.2010 pod č. 4501/2010, o výměře 235 m², vše katastrální území Strašnice, na kterém stojí budova (dále také jen jako „pozemky pod budovou“).
 - přilehlý pozemek parcelní číslo 3118/114, druh pozemku zastavěná plocha, společný dvůr, dle nového stavu dle Geometrického plánu pro rozdělení pozemku č. 3203-94/2010, vyhotoveného Ing. Janem Zamazalem, ověřeného dne 25.10.2010 pod č. 232/2010 Ing. Janem Zamazalem a potvrzeného katastrálním úřadem dne 1.12.2010 pod č. 4501/2010, o výměře 81 m², katastrální území Strašnice, obec Praha a přilehlý pozemek parcelní číslo 3118/115, druh pozemku zastavěná plocha, společný dvůr, dle nového stavu dle Geometrického plánu pro rozdělení pozemku č. 3203-94/2010, vyhotoveného Ing. Janem Zamazalem, ověřeného dne 25.10.2010 pod č. 232/2010 Ing. Janem Zamazalem a potvrzeného katastrálním úřadem dne 1.12.2010 pod č. 4501/2010, o výměře 57 m², katastrální území Strašnice, obec Praha (dále také jen jako „přilehlé pozemky“)
2. Skutečnosti uvedené v předchozím odstavci vlastník osvědčuje výpisem z katastru nemovitostí vedeného Katastrálním úřadem pro hlavní město Prahu, KP Praha, LV č.2476, pro obec hlavní město Praha, k.ú. Strašnice. Budova, pozemky pod budovou a přilehlé pozemky budou dále označovány také jen jako „nemovitosti“.
3. Vlastník nabyl vlastnictví k nemovitostem na základě ust. § 3 odst. 1 zákona č. 172/1991 Sb., o přechodu některých věcí z majetku České republiky do vlastnictví obcí.
4. Nemovitosti jsou zapsány v katastru nemovitostí u :

Katastrálního úřadu pro hlavní město Prahu, KP Praha
na listu vlastnictví č. 2476
katastrální území: Strašnice
obec: Praha
5. Vlastník prohlašuje, že v rámci výkonu svěřené správy k nemovitostem specifikovaným shora v tomto článku smlouvy je, mimo jiné, oprávněn k právní dispozici s předmětnými nemovitostmi, tedy i k jejich zcizení. Vlastník dále prohlašuje, že uzavření smlouvy tj. zejména zcizení majetku, bylo ve smyslu ustanovení § 89 odst. 2 písm. d) zákona č. 131/2000 Sb. za použití ustanovení § 90 zákona č. 131/2000 Sb. schváleno rozhodnutím zastupitelstva Městské části Praha 10 ze dne 14.2.2008 pod č. 7/14/2008.

Článek II

Předmět smlouvy

1. Vlastník budovy se touto smlouvou zavazuje, že stavebníku umožní, aby na své náklady a nebezpečí v a na budově č.p. 1799, 1800 v k.ú. Strašnice podle podmínek dále sjednaných v této smlouvě, formou půdní vestavby zhotovil podle schválené projektové dokumentace na základě ROZHODNUTÍ - Stavebního povolení vydaného úřadem MČ Praha 10, odbor stavební ze dne 26.7.2010 pod č.j.P10-058235/2010 a 26.7.2010 pod č.j. P10-058260/2010 povolenou změnu stavby/nebo/na základě technického popisu a jiných podmínek ohlášení stavby, a to bytové jednotky, přičemž nově vybudované jednotky – č. 1799/12, č. 1799/13, č. 1799/14, č. 1800/12, č. 1800/13, budou zhotoveny do vlastnictví stavebníka (dále také jen jako „budované jednotky“). Projektová dokumentace tvoří jako příloha č. 1 nedílnou součást této smlouvy.
2. Předmětem této smlouvy je dále vymezení jednotek v dosavadní budově podle § 4, odst. 1 zákona o vlastnictví bytů (dále také jen jako „dosavadní jednotky“).
3. Vlastník nemovitostí se se stavebníkem dále dohodli, že touto smlouvou se stanoví spoluvlastnický podíl na společných částech domu, přičemž velikost spoluvlastnického podílu se řídí vzájemným poměrem velikosti podlahové plochy budovaných jednotek a dosavadních jednotek.
4. Vlastník nemovitostí se se stavebníkem dále dohodli, že součástí smlouvy je i převod spoluvlastnických podílů k pozemku v souladu § 21, odst. 3 zákona o vlastnictví bytů, a to tak, že se na stavebníka budovaných jednotek převádí spoluvlastnická práva k pozemkům pod budovou a přilehlým pozemkům, a to odpovídající velikosti spoluvlastnického podílu na společných částech domu.
5. Vlastník budovy se zavazuje, že stavebníku umožní, aby napojil současné rozvody elektrických rozvodů, vody a plynu v budově pro připojení budovaných jednotek. Vlastník se dále zavazuje, že stavebníkovi umožní v průběhu vestavby budovaných odběr elektrické energie a vody pro účely realizace vestavby jednotek s tím, že náklady s tím spojené, jakož i cenu spotřebovaných médií uhradí stavebník. Pro tyto účely se stavebník zavazuje osadit příslušné přípojky médií podružnými měřiči.
6. Stavebník se zavazuje, že zhotoví v budově budované bytové jednotky podle ujednání a podmínek v této smlouvě sjednaných, na své náklady a nebezpečí, do vlastnictví stavebníka.

Článek III

Vymezení dosavadních jednotek

1. Vlastník nemovitosti podle § 4 odst. 1), 2) zákona č. 72/1994 Sb. vymezuje v dosavadní budově před provedením půdní vestavby podle této smlouvy, jednotky odpovídající § 2 písm.b) a c) zákona o vlastnictví bytů takto:

**Jednotka č. 1799/01 je byt 3+1 umístěný v 1.N.P.
Celková výměra jednotky 70,80 m².**

název místnosti	plocha
kuchyň	9,00 m ²
pokoj	13,00 m ²
pokoj	18,60 m ²
pokoj	17,80 m ²
předsíň	7,30 m ²
koupelna	2,50 m ²
WC	1,10 m ²
spíž	1,50 m ²
celkem	70,80 m²

Vybavení jednotky: bez vybavení

Výměra podlahové plochy jednotky s příslušenstvím pro účely stanovení spoluvlastnického podílu na společných částech domu je 70,80 m².

K vlastnictví jednotky patří podlahová krytina, nenosné příčky, bytové jádro, vnitřní dveře a okna nacházející se uvnitř bytu. Součástí jednotky jsou dále vnitřní instalace, vnitřní rozvody vody, plynu, odvody odpadních vod kromě stoupacích vedení včetně uzavíracích ventilů.

Před provedením výstavby dle této smlouvy k vlastnictví jednotky náleží spoluvlastnický podíl na společných částech domu a pozemcích pod budovou a přilehlých pozemcích o velikosti 708/12845.

**Jednotka č. 1799/02 je byt 3+1 umístěný v 1.N.P.
Celková výměra jednotky 74,20 m².**

název místnosti	plocha
kuchyň	9,00 m ²
pokoj	13,00 m ²
pokoj	18,60 m ²
pokoj	18,50 m ²
předsíň	10,00 m ²
koupelna	2,50 m ²
WC	1,10 m ²
spíž	1,50 m ²
celkem	74,20 m²

Vybavení jednotky: bez vybavení

Výměra podlahové plochy jednotky s příslušenstvím pro účely stanovení spoluvlastnického podílu na společných částech domu je 74,20 m².

K vlastnictví jednotky patří podlahová krytina, nenosné příčky, bytové jádro, vnitřní dveře a okna nacházející se uvnitř bytu. Součástí jednotky jsou dále vnitřní instalace, vnitřní rozvody vody, plynu, odvody odpadních vod kromě stoupacích vedení včetně uzavíracích ventilů.

Před provedením výstavby dle této smlouvy k vlastnictví jednotky náleží spoluvlastnický podíl na společných částech domu a pozemcích pod budovou a přilehlých pozemcích o velikosti 742/12845.

**Jednotka č. 1799/03 je byt 2+1 umístěný ve 2.N.P.
Celková výměra jednotky 54,70 m².**

název místnosti	plocha
kuchyň	9,00 m ²
pokoj	13,00 m ²
pokoj	18,00 m ²
předsíň	9,80 m ²
koupelna	2,40 m ²
WC	1,00 m ²
spíž	1,50 m ²
celkem	54,70 m²
balkon	1,70 m ²

Vybavení jednotky: bez vybavení

Výměra podlahové plochy jednotky s příslušenstvím pro účely stanovení spoluvlastnického podílu na společných částech domu je 54,70 m².

K vlastnictví jednotky patří podlahová krytina, nenosné příčky, bytové jádro, vnitřní dveře a okna nacházející se uvnitř bytu. Součástí jednotky jsou dále vnitřní instalace, vnitřní rozvody vody, plynu, odvody odpadních vod kromě stoupacích vedení včetně uzavíracích ventilů.

Před provedením výstavby dle této smlouvy k vlastnictví jednotky náleží spoluvlastnický podíl na společných částech domu a pozemcích pod budovou a přilehlých pozemcích o velikosti 547/12845.

**Jednotka č. 1799/04 je byt 1+1 umístěný ve 2.N.P.
Celková výměra jednotky 36,60 m².**

název místnosti	plocha
kuchyň	9,20 m ²
pokoj	18,00 m ²
předsíň	4,30 m ²
koupelna	2,50 m ²
WC	1,10 m ²
spíž	1,50 m ²
celkem	36,60 m²

Vybavení jednotky: bez vybavení

Výměra podlahové plochy jednotky s příslušenstvím pro účely stanovení spoluvlastnického podílu na společných částech domu je 36,60 m².

K vlastnictví jednotky patří podlahová krytina, nenosné příčky, bytové jádro, vnitřní dveře a okna nacházející se uvnitř bytu. Součástí jednotky jsou dále vnitřní instalace, vnitřní rozvody vody, plynu, odvody odpadních vod kromě stoupacích vedení včetně uzavíracích ventilů.

Před provedením výstavby dle této smlouvy k vlastnictví jednotky náleží spoluvlastnický podíl na společných částech domu a pozemcích pod budovou a přilehlých pozemcích o velikosti 366/12845.

**Jednotka č. 1799/05 je byt 3+1 umístěný ve 2.N.P.
Celková výměra jednotky 73,00 m².**

název místnosti	plocha
kuchyň	9,00 m ²
pokoj	13,40 m ²
pokoj	18,30 m ²
pokoj	17,90 m ²
předsíň	9,60 m ²
koupelna	2,40 m ²
WC	1,00 m ²
spíž	1,40 m ²
celkem	73,00 m²
balkon	1,7 m ²

Vybavení jednotky: bez vybavení

Výměra podlahové plochy jednotky s příslušenstvím pro účely stanovení spoluvlastnického podílu na společných částech domu je 73,00 m².

K vlastnictví jednotky patří podlahová krytina, nenosné příčky, bytové jádro, vnitřní dveře a okna nacházející se uvnitř bytu. Součástí jednotky jsou dále vnitřní instalace, vnitřní rozvody vody, plynu, odvody odpadních vod kromě stoupacích vedení včetně uzavíracích ventilů.

Před provedením výstavby dle této smlouvy k vlastnictví jednotky náleží spoluvlastnický podíl na společných částech domu a pozemcích pod budovou a přilehlých pozemcích o velikosti 730/12845.

**Jednotka č. 1799/06 je byt 2+1 umístěný ve 3.N.P.
Celková výměra jednotky 54,70 m².**

název místnosti	plocha
kuchyň	9,00 m ²
pokoj	13,00 m ²
pokoj	18,00 m ²
předsíň	9,80 m ²
koupelna	2,40 m ²
WC	1,00 m ²
spíž	1,50 m ²
celkem	54,70 m²
balkon	1,70 m ²

Vybavení jednotky: bez vybavení

Výměra podlahové plochy jednotky s příslušenstvím pro účely stanovení spoluvlastnického podílu na společných částech domu je 54,70 m².

K vlastnictví jednotky patří podlahová krytina, nenosné příčky, bytové jádro, vnitřní dveře a okna nacházející se uvnitř bytu. Součástí jednotky jsou dále vnitřní instalace, vnitřní rozvody vody, plynu, odvody odpadních vod kromě stoupacích vedení včetně uzavíracích ventilů.

Před provedením výstavby dle této smlouvy k vlastnictví jednotky náleží spoluvlastnický podíl na společných částech domu a pozemcích pod budovou a přilehlých pozemcích o velikosti 547/12845.

**Jednotka č. 1799/07 je byt 1+1 umístěný ve 3.N.P.
Celková výměra jednotky 36,60 m².**

název místnosti	plocha
kuchyň	9,20 m ²
pokoj	18,00 m ²
předsíň	4,30 m ²
koupelna	2,50 m ²
WC	1,10 m ²
spíž	1,50 m ²
celkem	36,60 m²

Vybavení jednotky: bez vybavení

Výměra podlahové plochy jednotky s příslušenstvím pro účely stanovení spoluvlastnického podílu na společných částech domu je 36,60 m².

K vlastnictví jednotky patří podlahová krytina, nenosné příčky, bytové jádro, vnitřní dveře a okna nacházející se uvnitř bytu. Součástí jednotky jsou dále vnitřní instalace, vnitřní rozvody vody, plynu, odvody odpadních vod kromě stoupacích vedení včetně uzavíracích ventilů.

Před provedením výstavby dle této smlouvy k vlastnictví jednotky náleží spoluvlastnický podíl na společných částech domu a pozemcích pod budovou a přilehlých pozemcích o velikosti 366/12845.

**Jednotka č. 1799/08 je byt 3+1 umístěný ve 3.N.P.
Celková výměra jednotky 73,00 m².**

název místnosti	plocha
kuchyň	9,00 m ²
pokoj	13,40 m ²
pokoj	18,30 m ²
pokoj	17,90 m ²
předsíň	9,60 m ²
koupelna	2,40 m ²
WC	1,00 m ²
spíž	1,40 m ²
celkem	73,00 m²
balkon	1,7 m ²

Vybavení jednotky: bez vybavení

Výměra podlahové plochy jednotky s příslušenstvím pro účely stanovení spoluvlastnického podílu na společných částech domu je 73,00 m².

K vlastnictví jednotky patří podlahová krytina, nenosné příčky, bytové jádro, vnitřní dveře a okna nacházející se uvnitř bytu. Součástí jednotky jsou dále vnitřní instalace, vnitřní rozvody vody, plynu, odvody odpadních vod kromě stoupacích vedení včetně uzavíracích ventilů.

Před provedením výstavby dle této smlouvy k vlastnictví jednotky náleží spoluvlastnický podíl na společných částech domu a pozemcích pod budovou a přilehlých pozemcích o velikosti 730/12845.

**Jednotka č. 1799/09 je byt 2+1 umístěný ve 4.N.P.
Celková výměra jednotky 54,70 m².**

název místnosti	plocha
kuchyň	9,00 m ²
pokoj	13,00 m ²
pokoj	18,00 m ²
předsíň	9,80 m ²
koupelna	2,40 m ²
WC	1,00 m ²
spíž	1,50 m ²
celkem	54,70 m²
balkon	1,70 m ²

Vybavení jednotky: bez vybavení

Výměra podlahové plochy jednotky s příslušenstvím pro účely stanovení spoluvlastnického podílu na společných částech domu je 54,70 m².

K vlastnictví jednotky patří podlahová krytina, nenosné příčky, bytové jádro, vnitřní dveře a okna nacházející se uvnitř bytu. Součástí jednotky jsou dále vnitřní instalace, vnitřní rozvody vody, plynu, odvody odpadních vod kromě stoupacích vedení včetně uzavíracích ventilů.

Před provedením výstavby dle této smlouvy k vlastnictví jednotky náleží spoluvlastnický podíl na společných částech domu a pozemcích pod budovou a přilehlých pozemcích o velikosti 547/12845.

**Jednotka č. 1799/10 je byt 1+1 umístěný ve 4.N.P.
Celková výměra jednotky 36,60 m².**

název místnosti	plocha
kuchyň	9,20 m ²
pokoj	18,00 m ²
předsíň	4,30 m ²
koupelna	2,50 m ²
WC	1,10 m ²
spíž	1,50 m ²
celkem	36,60 m²

Vybavení jednotky: bez vybavení

Výměra podlahové plochy jednotky s příslušenstvím pro účely stanovení spoluvlastnického podílu na společných částech domu je 36,60 m².

K vlastnictví jednotky patří podlahová krytina, nenosné příčky, bytové jádro, vnitřní dveře a okna nacházející se uvnitř bytu. Součástí jednotky jsou dále vnitřní instalace, vnitřní rozvody vody, plynu, odvody odpadních vod kromě stoupacích vedení včetně uzavíracích ventilů.

Před provedením výstavby dle této smlouvy k vlastnictví jednotky náleží spoluvlastnický podíl na společných částech domu a pozemcích pod budovou a přilehlých pozemcích o velikosti 366/12845.

**Jednotka č. 1799/11 je byt 3+1 umístěný ve 4.N.P.
Celková výměra jednotky 73,00 m².**

název místnosti	plocha
kuchyň	9,00 m ²
pokoj	13,40 m ²
pokoj	18,30 m ²
pokoj	17,90 m ²
předsíň	9,60 m ²
koupelna	2,40 m ²
WC	1,00 m ²
spíž	1,40 m ²
celkem	73,00 m²
balkon	1,7 m ²

Vybavení jednotky: bez vybavení

Výměra podlahové plochy jednotky s příslušenstvím pro účely stanovení spoluvlastnického podílu na společných částech domu je 73,00 m².

K vlastnictví jednotky patří podlahová krytina, nenosné příčky, bytové jádro, vnitřní dveře a okna nacházející se uvnitř bytu. Součástí jednotky jsou dále vnitřní instalace, vnitřní rozvody vody, plynu, odvody odpadních vod kromě stoupacích vedení včetně uzavíracích ventilů.

Před provedením výstavby dle této smlouvy k vlastnictví jednotky náleží spoluvlastnický podíl na společných částech domu a pozemcích pod budovou a přilehlých pozemcích o velikosti 730/12845.

**Jednotka č. 1800/01 je byt 3+1 umístěný v 1.N.P.
Celková výměra jednotky 70,70 m².**

název místnosti	plocha
kuchyň	9,00 m ²
pokoj	17,80 m ²
pokoj	18,20 m ²
pokoj	13,40 m ²
předsíň	7,30 m ²
koupelna	2,40 m ²
WC	1,10 m ²
spíž	1,50 m ²
celkem	70,70 m²

Vybavení jednotky: bez vybavení

Výměra podlahové plochy jednotky s příslušenstvím pro účely stanovení spoluvlastnického podílu na společných částech domu je 70,70 m².

K vlastnictví jednotky patří podlahová krytina, nenosné příčky, bytové jádro, vnitřní dveře a okna nacházející se uvnitř bytu. Součástí jednotky jsou dále vnitřní instalace, vnitřní rozvody vody, plynu, odvody odpadních vod kromě stoupacích vedení včetně uzavíracích ventilů.

Před provedením výstavby dle této smlouvy k vlastnictví jednotky náleží spoluvlastnický podíl na společných částech domu a pozemcích pod budovou a přilehlých pozemcích o velikosti 707/12845.

**Jednotka č. 1800/02 je byt 3+1 umístěný v 1.N.P.
Celková výměra jednotky 74,90 m².**

název místnosti	plocha
kuchyň	9,00 m ²
pokoj	18,90 m ²
pokoj	18,40 m ²
pokoj	13,10 m ²
předsíň	10,30 m ²
koupelna	2,60 m ²
WC	1,10 m ²
spíž	1,50 m ²
celkem	74,90 m²

Vybavení jednotky: bez vybavení

Výměra podlahové plochy jednotky s příslušenstvím pro účely stanovení spoluvlastnického podílu na společných částech domu je 74,90 m².

K vlastnictví jednotky patří podlahová krytina, nenosné příčky, bytové jádro, vnitřní dveře a okna nacházející se uvnitř bytu. Součástí jednotky jsou dále vnitřní instalace, vnitřní rozvody vody, plynu, odvody odpadních vod kromě stoupacích vedení včetně uzavíracích ventilů.

Před provedením výstavby dle této smlouvy k vlastnictví jednotky náleží spoluvlastnický podíl na společných částech domu a pozemcích pod budovou a přilehlých pozemcích o velikosti 749/12845.

**Jednotka č. 1800/03 je byt 2+1 umístěný ve 2.N.P.
Celková výměra jednotky 55,20 m².**

název místnosti	plocha
kuchyň	9,00 m ²
pokoj	18,00 m ²
pokoj	13,00 m ²
předsíň	10,00 m ²
koupelna	2,60 m ²
WC	1,10 m ²
spíž	1,50 m ²
celkem	55,20 m²

Vybavení jednotky: bez vybavení

Výměra podlahové plochy jednotky s příslušenstvím pro účely stanovení spoluvlastnického podílu na společných částech domu je 55,20 m².

K vlastnictví jednotky patří podlahová krytina, nenosné příčky, bytové jádro, vnitřní dveře a okna nacházející se uvnitř bytu. Součástí jednotky jsou dále vnitřní instalace,

vnitřní rozvody vody, plynu, odvody odpadních vod kromě stoupacích vedení včetně uzavíracích ventilů.

Před provedením výstavby dle této smlouvy k vlastnictví jednotky náleží spoluvlastnický podíl na společných částech domu a pozemcích pod budovou a přilehlých pozemcích o velikosti 552/12845.

**Jednotka č. 1800/04 je byt 1+1 umístěný ve 2.N.P.
Celková výměra jednotky 36,90 m².**

název místnosti	plocha
kuchyň	9,00 m ²
pokoj	18,40 m ²
předsíň	4,30 m ²
koupelna	2,60 m ²
WC	1,10 m ²
spíž	1,50 m ²
celkem	36,90 m²

Vybavení jednotky: bez vybavení

Výměra podlahové plochy jednotky s příslušenstvím pro účely stanovení spoluvlastnického podílu na společných částech domu je 36,90 m².

K vlastnictví jednotky patří podlahová krytina, nenosné příčky, bytové jádro, vnitřní dveře a okna nacházející se uvnitř bytu. Součástí jednotky jsou dále vnitřní instalace, vnitřní rozvody vody, plynu, odvody odpadních vod kromě stoupacích vedení včetně uzavíracích ventilů.

Před provedením výstavby dle této smlouvy k vlastnictví jednotky náleží spoluvlastnický podíl na společných částech domu a pozemcích pod budovou a přilehlých pozemcích o velikosti 369/12845.

**Jednotka č. 1800/05 je byt 3+1 umístěný ve 2.N.P.
Celková výměra jednotky 74,90 m².**

název místnosti	plocha
kuchyň	9,00 m ²
pokoj	18,90 m ²
pokoj	18,40 m ²
pokoj	13,10 m ²
předsíň	10,30 m ²
koupelna	2,60 m ²
WC	1,10 m ²
spíž	1,50 m ²
celkem	74,90 m²
balkon	1,7 m ²

Vybavení jednotky: bez vybavení

Výměra podlahové plochy jednotky s příslušenstvím pro účely stanovení spoluvlastnického podílu na společných částech domu je 74,90 m².

K vlastnictví jednotky patří podlahová krytina, nenosné příčky, bytové jádro, vnitřní dveře a okna nacházející se uvnitř bytu. Součástí jednotky jsou dále vnitřní instalace, vnitřní rozvody vody, plynu, odvody odpadních vod kromě stoupacích vedení včetně uzavíracích ventilů.

Před provedením výstavby dle této smlouvy k vlastnictví jednotky náleží spoluvlastnický podíl na společných částech domu a pozemcích pod budovou a přilehlých pozemcích o velikosti 749/12845.

**Jednotka č. 1800/06 je byt 2+1 umístěný ve 3.N.P.
Celková výměra jednotky 55,20 m².**

název místnosti	plocha
kuchyň	9,00 m ²
pokoj	18,00 m ²
pokoj	13,00 m ²
předsíň	10,00 m ²
koupelna	2,60 m ²
WC	1,10 m ²
spíž	1,50 m ²
celkem	55,20 m²

Vybavení jednotky: bez vybavení

Výměra podlahové plochy jednotky s příslušenstvím pro účely stanovení spoluvlastnického podílu na společných částech domu je 55,20 m².

K vlastnictví jednotky patří podlahová krytina, nenosné příčky, bytové jádro, vnitřní dveře a okna nacházející se uvnitř bytu. Součástí jednotky jsou dále vnitřní instalace, vnitřní rozvody vody, plynu, odvody odpadních vod kromě stoupacích vedení včetně uzavíracích ventilů.

Před provedením výstavby dle této smlouvy k vlastnictví jednotky náleží spoluvlastnický podíl na společných částech domu a pozemcích pod budovou a přilehlých pozemcích o velikosti 552/12845.

**Jednotka č. 1800/07 je byt 1+1 umístěný ve 3.N.P.
Celková výměra jednotky 36,90 m².**

název místnosti	plocha
kuchyň	9,00 m ²
pokoj	18,40 m ²
předsíň	4,30 m ²
koupelna	2,60 m ²
WC	1,10 m ²
spíž	1,50 m ²
celkem	36,90 m²

Vybavení jednotky: bez vybavení

Výměra podlahové plochy jednotky s příslušenstvím pro účely stanovení spoluvlastnického podílu na společných částech domu je 36,90 m².

K vlastnictví jednotky patří podlahová krytina, nenosné příčky, bytové jádro, vnitřní dveře a okna nacházející se uvnitř bytu. Součástí jednotky jsou dále vnitřní instalace, vnitřní rozvody vody, plynu, odvody odpadních vod kromě stoupacích vedení včetně uzavíracích ventilů.

Před provedením výstavby dle této smlouvy k vlastnictví jednotky náleží spoluvlastnický podíl na společných částech domu a pozemcích pod budovou a přilehlých pozemcích o velikosti 369/12845.

**Jednotka č. 1800/08 je byt 3+1 umístěný ve 3.N.P.
Celková výměra jednotky 74,90 m².**

název místnosti	plocha
kuchyň	9,00 m ²
pokoj	18,90 m ²
pokoj	18,40 m ²
pokoj	13,10 m ²
předsíň	10,30 m ²
koupelna	2,60 m ²
WC	1,10 m ²
spíž	1,50 m ²
celkem	74,90 m²
balkon	1,7 m ²

Vybavení jednotky: bez vybavení

Výměra podlahové plochy jednotky s příslušenstvím pro účely stanovení spoluvlastnického podílu na společných částech domu je 74,90 m².

K vlastnictví jednotky patří podlahová krytina, nenosné příčky, bytové jádro, vnitřní dveře a okna nacházející se uvnitř bytu. Součástí jednotky jsou dále vnitřní instalace, vnitřní rozvody vody, plynu, odvody odpadních vod kromě stoupacích vedení včetně uzavíracích ventilů.

Před provedením výstavby dle této smlouvy k vlastnictví jednotky náleží spoluvlastnický podíl na společných částech domu a pozemcích pod budovou a přilehlých pozemcích o velikosti 749/12845.

**Jednotka č. 1800/09 je byt 2+1 umístěný ve 4.N.P.
Celková výměra jednotky 55,20 m².**

název místnosti	plocha
kuchyň	9,00 m ²
pokoj	18,00 m ²
pokoj	13,00 m ²
předsíň	10,00 m ²
koupelna	2,60 m ²
WC	1,10 m ²
spíž	1,50 m ²
celkem	55,20 m²

Vybavení jednotky: bez vybavení

Výměra podlahové plochy jednotky s příslušenstvím pro účely stanovení spoluvlastnického podílu na společných částech domu je 55,20 m².

K vlastnictví jednotky patří podlahová krytina, nenosné příčky, bytové jádro, vnitřní dveře a okna nacházející se uvnitř bytu. Součástí jednotky jsou dále vnitřní instalace, vnitřní rozvody vody, plynu, odvody odpadních vod kromě stoupacích vedení včetně uzavíracích ventilů.

Před provedením výstavby dle této smlouvy k vlastnictví jednotky náleží spoluvlastnický podíl na společných částech domu a pozemcích pod budovou a přilehlých pozemcích o velikosti 552/12845.

Jednotka č. 1800/10 je byt 1+1 umístěný ve 4.N.P.

Celková výměra jednotky 36,90 m².

název místnosti	plocha
kuchyň	9,00 m ²
pokoj	18,40 m ²
předsíň	4,30 m ²
koupelna	2,60 m ²
WC	1,10 m ²
spíž	1,50 m ²
celkem	36,90 m²

Vybavení jednotky: bez vybavení

Výměra podlahové plochy jednotky s příslušenstvím pro účely stanovení spoluvlastnického podílu na společných částech domu je 36,90 m².

K vlastnictví jednotky patří podlahová krytina, nenosné příčky, bytové jádro, vnitřní dveře a okna nacházející se uvnitř bytu. Součástí jednotky jsou dále vnitřní instalace, vnitřní rozvody vody, plynu, odvody odpadních vod kromě stoupacích vedení včetně uzavíracích ventilů.

Před provedením výstavby dle této smlouvy k vlastnictví jednotky náleží spoluvlastnický podíl na společných částech domu a pozemcích pod budovou a přilehlých pozemcích o velikosti 369/12845.

**Jednotka č. 1800/11 je byt 3+1 umístěný ve 4.N.P.
Celková výměra jednotky 74,90 m².**

název místnosti	plocha
kuchyň	9,00 m ²
pokoj	18,90 m ²
pokoj	18,40 m ²
pokoj	13,10 m ²
předsíň	10,30 m ²
koupelna	2,60 m ²
WC	1,10 m ²
spíž	1,50 m ²
celkem	74,90 m²
balkon	1,7 m ²

Vybavení jednotky: bez vybavení

Výměra podlahové plochy jednotky s příslušenstvím pro účely stanovení spoluvlastnického podílu na společných částech domu je 74,90 m².

K vlastnictví jednotky patří podlahová krytina, nenosné příčky, bytové jádro, vnitřní dveře a okna nacházející se uvnitř bytu. Součástí jednotky jsou dále vnitřní instalace, vnitřní rozvody vody, plynu, odvody odpadních vod kromě stoupacích vedení včetně uzavíracích ventilů.

Před provedením výstavby dle této smlouvy k vlastnictví jednotky náleží spoluvlastnický podíl na společných částech domu a pozemcích pod budovou a přilehlých pozemcích o velikosti 749/12845.

Článek IV

Vymezení nově budovaných jednotek

Vymezení nově vybudovaných jednotek (vybudovaných na základě této smlouvy):

Vlastník budovy a stavebník podle § 18 odst. 1 zákona č. 72/1994 Sb. stanovují následující jednotky odpovídající § 2 písm. b) tohoto zákona, které budou nově zhotoveny půdní vestavbou stavebníkem v budově, takto:

Rozestavěná jednotka č. 1799/12 je byt 2+KK umístěný v 5. N.P.
Celková výměra jednotky je 56,20 m²

název místnosti	plocha
pokoj s kk	27,25 m ²
pokoj	18,05 m ²
koupelna	3,90 m ²
předsíň	7,00 m ²
celkem	56,20 m²

Vybavení jednotky: bez vybavení

Výměra podlahové plochy jednotky s příslušenstvím pro účely stanovení spoluvlastnického podílu na společných částech domu je 56,20 m².

K vlastnictví jednotky patří podlahová krytina, nenosné příčky, bytové jádro, vnitřní dveře a okna nacházející se uvnitř bytu. Součástí jednotky jsou dále vnitřní instalace, vnitřní rozvody vody, plynu, odvody odpadních vod a vnitřní rozvody tepla a teplé užitkové vody kromě stoupacích vedení včetně uzavíracích ventilů, vnitřní rozvody společné televizní a rozhlasové antény.

Rozestavěná jednotka č. 1799/13 je byt 2+KK umístěný v 5. N.P.
Celková výměra jednotky je 57,00 m²

název místnosti	plocha
pokoj s kk	28,75 m ²
pokoj	15,00 m ²
koupelna	3,60 m ²
předsíň	5,60 m ²
šatna	4,05 m ²
celkem	57,00 m²

Vybavení jednotky: bez vybavení

Výměra podlahové plochy jednotky s příslušenstvím pro účely stanovení spoluvlastnického podílu na společných částech domu je 57,00 m².

K vlastnictví jednotky patří podlahová krytina, nenosné příčky, bytové jádro, vnitřní dveře a okna nacházející se uvnitř bytu. Součástí jednotky jsou dále vnitřní instalace, vnitřní rozvody vody, plynu, odvody odpadních vod a vnitřní rozvody tepla a teplé užitkové vody kromě stoupacích vedení včetně uzavíracích ventilů, vnitřní rozvody společné televizní a rozhlasové antény.

Rozestavěná jednotka č. 1799/14 je byt 2+KK umístěný v 5. N.P.
Celková výměra jednotky je 58,80 m²

název místnosti	plocha
pokoj s kk	28,45 m ²
pokoj	18,80 m ²
koupelna	3,90 m ²
předsíň	7,65 m ²
celkem	58,80 m²

Vybavení jednotky: bez vybavení

Výměra podlahové plochy jednotky s příslušenstvím pro účely stanovení spoluvlastnického podílu na společných částech domu je 58,80 m².

K vlastnictví jednotky patří podlahová krytina, nenosné příčky, bytové jádro, vnitřní dveře a okna nacházející se uvnitř bytu. Součástí jednotky jsou dále vnitřní instalace, vnitřní rozvody vody, plynu, odvody odpadních vod a vnitřní rozvody tepla a teplé užitkové vody kromě stoupacích vedení včetně uzavíracích ventilů, vnitřní rozvody společné televizní a rozhlasové antény.

Rozestavěná jednotka č. 1800/12 je byt 3+KK umístěný v 5. N.P.
Celková výměra jednotky je 89,00 m²

název místnosti	plocha
pokoj s kk	41,40 m ²
pokoj	16,10 m ²
pracovna	9,60 m ²
koupelna	4,30 m ²
předsíň	8,40 m ²
šatna 2x	5,90 m ²
WC	1,50 m ²
spíž	1,80 m ²
celkem	89,00 m²
terasa	4,90 m ²

Vybavení jednotky: bez vybavení

Výměra podlahové plochy jednotky s příslušenstvím pro účely stanovení spoluvlastnického podílu na společných částech domu je 89,00 m².

K vlastnictví jednotky patří podlahová krytina, nenosné příčky, bytové jádro, vnitřní dveře a okna nacházející se uvnitř bytu. Součástí jednotky jsou dále vnitřní instalace, vnitřní rozvody vody, plynu, odvody odpadních vod a vnitřní rozvody tepla a teplé užitkové vody kromě stoupacích vedení včetně uzavíracích ventilů, vnitřní rozvody společné televizní a rozhlasové antény.

Rozestavěná jednotka č. 1800/13 je byt 3+KK umístěný v 5. N.P.
Celková výměra jednotky je 69,20 m²

název místnosti	plocha
pokoj s kk	32,00 m ²
pokoj	11,80 m ²
pracovna	13,10 m ²
koupelna	3,60 m ²
předsíň	7,20 m ²
WC	1,50 m ²
celkem	69,20 m²
terasa	6,10 m ²

Vybavení jednotky: bez vybavení

Výměra podlahové plochy jednotky s příslušenstvím pro účely stanovení spoluvlastnického podílu na společných částech domu je 69,20 m².

K vlastnictví jednotky patří podlahová krytina, nenosné příčky, bytové jádro, vnitřní dveře a okna nacházející se uvnitř bytu. Součástí jednotky jsou dále vnitřní instalace, vnitřní rozvody vody, plynu, odvody odpadních vod a vnitřní rozvody tepla a teplé užitkové vody kromě stoupacích vedení včetně uzavíracích ventilů, vnitřní rozvody společné televizní a rozhlasové antény.

Článek V

Vlastnictví jednotek

1. Smluvní strany se dohodly, že se stavebník podle této smlouvy stává ve výše označené budově vlastníkem nově budovaných jednotek č. 1799/12, č. 1799/13, č. 1799/14, č. 1800/12, č. 1800/13 tak, jak jsou specifikovány výše.

Smluvní strany se dohodly, že se vlastník podle této smlouvy a podle vymezení uvedeného v této smlouvě stává jednotek:

Jednotka č. 1799/01
Jednotka č. 1799/02
Jednotka č. 1799/03
Jednotka č. 1799/04
Jednotka č. 1799/05
Jednotka č. 1799/06
Jednotka č. 1799/07
Jednotka č. 1799/08
Jednotka č. 1799/09
Jednotka č. 1799/10
Jednotka č. 1799/11
Jednotka č. 1800/01
Jednotka č. 1800/02
Jednotka č. 1800/03
Jednotka č. 1800/04
Jednotka č. 1800/05
Jednotka č. 1800/06
Jednotka č. 1800/07
Jednotka č. 1800/08
Jednotka č. 1800/09

Jednotka č. 1800/10
Jednotka č. 1800/11

tak, jako jsou specifikovány výše.

2. Právní účinky nabytí vlastnického práva stavebníka k nově vybudovaným jednotkám nastávají skutečností, stanovenou zákonem č. 72/1994 Sb., ve znění pozdějších předpisů.
3. Z vlastníka budovy přecházejí na vlastníky všech jednotek dnem nabytí vlastnictví k jednotkám právo sjednaného odběru vody, právo sjednaného odběru plynu a el.energie a právo sjednaného odvozu komunálního odpadu.

Článek VI

Vymezení společných částí budovy po realizaci výstavby a určení společných částí budovy společných všem vlastníkům a určení společných částí budovy společných jen některým vlastníkům

A: Vlastník a stavebníci stanovují v budově podle § 18 odst. 1 písm. c) společné části určené pro společné užívání všech vlastníků ve smyslu § 2 písm. g) zákona č. 72/1994 Sb., které budou v budově existovat po zhotovení budovaných bytových jednotek takto:

Společnými částmi domu společnými všem vlastníkům jsou:

- a) základy včetně izolací, obvodové a nosné zdivo, hlavní stěny, průčelí,
- b) střecha,
- c) hlavní svislé a vodorovné konstrukce,
- d) vchody, schodiště, chodby, sklepní kóje, balkony, s výjimkou teras v 5 NP. domu,
- e) okna a dveře, včetně vstupních dveří do bytů a do jejich příslušenství, přímo přístupných ze společných částí
- f) rozvody kanalizace, plynu, elektřiny, domovní elektroinstalace (zvonek), rozvody telekomunikací včetně rozvodů umístěných mimo dům,
- g) komíny.
- h) výtahy, včetně výtahové šachty a strojovny

Vlastníci všech jednotek v domě č.p. 1799, 1800 jsou oprávněni užívat společné části společné všem vlastníkům jednotek v domě uvedené v předchozím odstavci a současně jsou povinni umožnit jejich revize a přispívat na jejich opravy a údržbu podle výše spoluvlastnického podílu, anebo podle dále stanovených podmínek, je-li v nich stanoveno jinak.

Společné části budovy a spoluvlastnictví na společných částech domu nemohou být podle § 8 odst.1 zákona č.72/1994 Sb. samostatným předmětem převodu. Spoluvlastnické právo ke společným částem domu přechází s převodem nebo přechodem jednotky.

B: Vlastník a stavebníci stanovují v budově podle § 18 odst. 1 písm. c) společné části určené pro společné užívání JEN NĚKTERÝCH vlastníků ve smyslu § 2 písm. g) zákona č. 72/1994 Sb., které budou v budově existovat po zhotovení budovaných bytových jednotek takto:

Částmi budovy společnými pouze vlastníkům jednotek č. 1800/12 a č. 1800/13 (relativně společné části budovy) jsou terasy umístěné v 5 NP. domu. Spoluvlastnické podíly k částem budovy společným pouze vlastníkům jednotek č. 1800/12 a č. 1800/13 náležející k jednotce č. 1800/12 a č. 1800/13 jsou určeny poměrem podlahové plochy jednotlivé jednotky k součtu podlahových ploch jednotek č. 1800/12 a č. 1800/13, a činí:

jednotka	podíl	
č. 1800/12	890	1582
č. 1800/13	692	1582

Článek VII

Určení spoluvlastnických podílů a vlastnictví jednotek po realizaci výstavby

Spoluvlastnické podíly vlastníků jednotek na společných částech budovy, pozemcích pod budovou a přilehlých pozemcích, které budou k jednotkám náležet po provedení výstavby, jsou podle § 8 odst. 2 zákona č. 72/1994 Sb. stanoveny, takto:

Jednotka č. 1799/01 spoluvlastnický podíl o velikosti:	708/16147
Jednotka č. 1799/02 spoluvlastnický podíl o velikosti:	742/16147
Jednotka č. 1799/03 spoluvlastnický podíl o velikosti:	547/16147
Jednotka č. 1799/04 spoluvlastnický podíl o velikosti:	366/16147
Jednotka č. 1799/05 spoluvlastnický podíl o velikosti:	730/16147
Jednotka č. 1799/06 spoluvlastnický podíl o velikosti:	547/16147
Jednotka č. 1799/07 spoluvlastnický podíl o velikosti:	366/16147
Jednotka č. 1799/08 spoluvlastnický podíl o velikosti:	730/16147
Jednotka č. 1799/09 spoluvlastnický podíl o velikosti:	547/16147
Jednotka č. 1799/10 spoluvlastnický podíl o velikosti:	366/16147
Jednotka č. 1799/11 spoluvlastnický podíl o velikosti:	730/16147
Jednotka č. 1799/12 spoluvlastnický podíl o velikosti:	562/16147
Jednotka č. 1799/13 spoluvlastnický podíl o velikosti:	570/16147
Jednotka č. 1799/14 spoluvlastnický podíl o velikosti:	588/16147
Jednotka č. 1800/01 spoluvlastnický podíl o velikosti:	707/16147
Jednotka č. 1800/02 spoluvlastnický podíl o velikosti:	749/16147
Jednotka č. 1800/03 spoluvlastnický podíl o velikosti:	552/16147
Jednotka č. 1800/04 spoluvlastnický podíl o velikosti:	369/16147
Jednotka č. 1800/05 spoluvlastnický podíl o velikosti:	749/16147
Jednotka č. 1800/06 spoluvlastnický podíl o velikosti:	552/16147
Jednotka č. 1800/07 spoluvlastnický podíl o velikosti:	369/16147
Jednotka č. 1800/08 spoluvlastnický podíl o velikosti:	749/16147
Jednotka č. 1800/09 spoluvlastnický podíl o velikosti:	552/16147
Jednotka č. 1800/10 spoluvlastnický podíl o velikosti:	369/16147
Jednotka č. 1800/11 spoluvlastnický podíl o velikosti:	749/16147
Jednotka č. 1800/12 spoluvlastnický podíl o velikosti:	890/16147
Jednotka č. 1800/13 spoluvlastnický podíl o velikosti:	692/16147

Celkem 16147/16147

Vlastnictví jednotek po realizaci výstavby se stanovuje takto:

Jednotka č. 1799/01	vlastník
Jednotka č. 1799/02	vlastník
Jednotka č. 1799/03	vlastník
Jednotka č. 1799/04	vlastník
Jednotka č. 1799/05	vlastník
Jednotka č. 1799/06	vlastník
Jednotka č. 1799/07	vlastník

Jednotka č. 1799/08vlastník
Jednotka č. 1799/09vlastník
Jednotka č. 1799/10vlastník
Jednotka č. 1799/11vlastník
Jednotka č. 1799/12stavebník
Jednotka č. 1799/13stavebník
Jednotka č. 1799/14stavebník
Jednotka č. 1800/01vlastník
Jednotka č. 1800/02vlastník
Jednotka č. 1800/03vlastník
Jednotka č. 1800/04vlastník
Jednotka č. 1800/05vlastník
Jednotka č. 1800/06vlastník
Jednotka č. 1800/07vlastník
Jednotka č. 1800/08vlastník
Jednotka č. 1800/09vlastník
Jednotka č. 1800/10vlastník
Jednotka č. 1800/11vlastník
Jednotka č. 1800/12stavebník
Jednotka č. 1800/13stavebník

Článek VIII

Úprava práv k pozemku, převod vlastnictví

1. Vlastník budovy a pozemků pod budovou a přilehlých pozemků, převádí spoluvlastnický podíl k pozemkům tak, jak je uvedeno dále v tomto článku, na stavebníka a stavebník předmětné spoluvlastnické podíly do svého vlastnictví přijímá, s ohledem na výstavbu budovaných jednotek, takto:

A) Nový stav vlastnictví na základě této smlouvy k pozemkům pod budovou:

pozemek zapsaný v katastru nemovitostí jako parcela, parcelní číslo 3118/52, druh pozemku zastavěná plocha a nádvoří, dle nového stavu dle Geometrického plánu pro rozdělení pozemku č. 3203-94/2010, vyhotoveného Ing. Janem Zamazalem, ověřeného dne 25.10.2010 pod č. 232/2010 Ing. Janem Zamazalem a potvrzeného katastrálním úřadem dne 1.12.2010 pod č. 4501/2010, o výměře 235 m², a pozemek zapsaný v katastru nemovitostí jako parcela, parcelní číslo 3118/53, druh pozemku zastavěná plocha a nádvoří, dle nového stavu dle Geometrického plánu pro rozdělení pozemku č. 3203-94/2010, vyhotoveného Ing. Janem Zamazalem, ověřeného dne 25.10.2010 pod č. 232/2010 Ing. Janem Zamazalem a potvrzeného katastrálním úřadem dne 1.12.2010 pod č. 4501/2010, o výměře 235 m², vše katastrální území Strašnice,

- jednotka č. 1799/12 spoluvlastnický podíl o velikosti: 562/16147
- jednotka č. 1799/13 spoluvlastnický podíl o velikosti: 570/16147
- jednotka č. 1799/14 spoluvlastnický podíl o velikosti: 588/16147
- jednotka č. 1800/12 spoluvlastnický podíl o velikosti: 890/16147
- jednotka č. 1800/13 spoluvlastnický podíl o velikosti: 692/16147

Tedy celkem převádí vlastník budovy na stavebníka podíl na pozemcích pod budovou ve výši 3302/16147.

B) Nový stav vlastnictví na základě této smlouvy k přilehlým pozemkům:

přilehlý pozemek parcelní číslo 3118/114, druh pozemku zastavěná plocha, společný dvůr, dle nového stavu dle Geometrického plánu pro rozdělení pozemku č. 3203-94/2010,

vyhotoveného Ing. Janem Zamazalem, ověřeného dne 25.10.2010 pod č. 232/2010 Ing. Janem Zamazalem a potvrzeného katastrálním úřadem dne 1.12.2010 pod č. 4501/2010, o výměře 81 m², katastrální území Strašnice, obec Praha

přílehlý pozemek parcelní číslo 3118/115, druh pozemku zastavěná plocha, společný dvůr, dle nového stavu dle Geometrického plánu pro rozdělení pozemku č. 3203-94/2010, vyhotoveného Ing. Janem Zamazalem, ověřeného dne 25.10.2010 pod č. 232/2010 Ing. Janem Zamazalem a potvrzeného katastrálním úřadem dne 1.12.2010 pod č. 4501/2010, o výměře 57 m², katastrální území Strašnice, obec Praha

- jednotka č. 1799/12 spoluvlastnický podíl o velikosti: 562/16147
- jednotka č. 1799/13 spoluvlastnický podíl o velikosti: 570/16147
- jednotka č. 1799/14 spoluvlastnický podíl o velikosti: 588/16147
- jednotka č. 1800/12 spoluvlastnický podíl o velikosti: 890/16147
- jednotka č. 1800/13 spoluvlastnický podíl o velikosti: 692/16147

Tedy celkem převádí vlastník budovy na stavebníka podíl na přílehlých pozemcích ve výši 3302/16147.

2. V souladu s § 21 odst. 1 zákona č. 72/1994 Sb., v platném znění a v souladu s příslušnými ustanoveními zákona č. 40/19964 Sb. (občanský zákoník), touto smlouvou převádí vlastník budovy a pozemků pod budovou a přílehlých pozemků vlastnictví ke spoluvlastnickým podílům k pozemkům pod budovou podle odst. 1). písm. A) tohoto článku a k přílehlým pozemkům podle odst. 1 písm. B) tohoto článku. .
3. Velikost spoluvlastnického podílu k výše označenému pozemku parc. číslo 3118/52, 3118/53, 3118/114, 3118/115 je stanovena podle § 21 odst. 1 a s přihlédnutím k § 8 odst. 2) zákona č.72/1994 Sb., ve znění pozdějších předpisů, vždy ve výši spoluvlastnického podílu odpovídajícímu velikosti spoluvlastnického podílu jednotky na společných částech domu.

Článek IX Cenová ujednání

1. Vlastník budovy a stavebník se dohodli, že za:

- a) umožnění vybudování budovaných jednotek č. 1799/12, č. 1799/13, č. 1799/14, č. 1800/12, č. 1800/13 v budově, kterou doposud vlastní vlastník budovy připadající do vlastnictví stavebníka
- b) převod příslušného spoluvlastnického podíl na společných částech budovy připadající k nově budovaným jednotkám č. 1799/12, č. 1799/13, č. 1799/14, č. 1800/12, č. 1800/13 ve vlastnictví stavebníka,
- c) převod příslušného spoluvlastnického podílu k pozemku číslo parcelní 3118/52, číslo parcelní 3118/53, číslo parcelní 3118/114 a číslo parcelní 3118/115, připadajícího k nově vybudovaným jednotkám č. 1799/12, č. 1799/13, č. 1799/14, č. 1800/12, č. 1800/13

se sjednává celková úplata kalkulovaná jako součin částky 3.050,- Kč a počtu m² půdního prostoru v budově s tím, že pro účely stanovení počtu metrů se použije výměra celkového půdního prostoru v budově tj. 394,6 m²; celková úplata tak činí 1.203.530,- Kč bez daně z přidané hodnoty.

2. Cena dle předchozího odstavce bude stavebníkem uhrazena do notářské úschovy nejpozději před podáním návrhu na vklad této smlouvy o výstavbě do katastru nemovitostí.

Notář uvolní takto uloženou cenu vlastníkovi bez zbytečného odkladu po provedení vkladu této smlouvy o výstavbě do katastru nemovitostí, nejdéle však ve lhůtě do 30 dnů od takového vkladu. Náklady spojené s notářskou úschovou ponese vlastník.

Článek X **Podmínky výstavby**

1. Stavebník se zavazuje na svoje náklady:

- provádět výstavbu prostřednictvím subjektu, který je držitelem patřičného oprávnění a který při provádění výstavby bude dbát o to, aby užívání společných částí domu bylo co nejméně narušeno, nebylo omezováno poskytování služeb a byla udržována čistota v domě;
- dokončit výstavbu budované jednotky ve lhůtě stanovené Rámcovou smlouvou uzavřenou stranami dne 21.02.2008, ve znění Dodatku č.1.

2. Vlastník budovy se zavazuje:

- poskytnout stavebníkovi veškerou potřebnou součinnost, zejména mu udělit na jeho žádost potřebná písemná zmocnění a doklady k přípravě a provádění stavby včetně stavebního řízení a kolaudačního souhlasu případně ohlášení užívání budovaných jednotek, dále poskytnout veškerou nutnou další součinnost k naplnění této smlouvy, a to ihned po žádosti stavebníka;
- umožnit stavebníkovi napojení na stávající inženýrské sítě v domě. Místa napojení nově budovaných bytových jednotek ve společné části domu, uvede stavebník do původního stavu
- předat vyklizené půdní a jiné prostory, ve kterých dojde k výstavbě budovaných jednotek, a to nejpozději ke dni podpisu této smlouvy.
- vyjadřovat se k veškerým dotazům stavebníka ihned po jejich obdržení (nejpozději do 10 pracovních dní)

3. Dále se stavebník a vlastník objektu dohodli, že:

- stavebník zajistí provedení veškerých stavebních a jiných prací a dodávek v rozsahu dle projektové dokumentace, která se stane po jejím zpracování a právní moci stavebního povolení jako příloha č.1 součástí této smlouvy;
- stavebník bude postupovat šetrně ve vztahu k nájemcům budovy, jakož i k majetku vlastníka;
- stavebník bude provádět stavební činnost podle předem účastníky odsouhlaseného časového harmonogramu, kdy pracovní doba pro realizaci stavebních činností bude v pracovní dny v době od 08.00 do 19.00 hodin a v sobotu a v neděli v době od 10.00 do 18.00 hodin (mimořádné práce mimo uvedenou dobu mohou stavebníci provést jen s předchozím souhlasem vlastníka);
- stavebník bude provádět stavební práce, které by obyvatele budovy obtěžovaly nadměrným hlukem jen ve všední dny;
- stavebník zajistí, aby odkrytí střechy budovy bylo provedeno pouze mimo obvykle panující dobu nepříznivého počasí a současně zajistí provizorní zakrytí střechy budovy;
- stavebník zajistí plnění podmínek stavebního povolení včetně jejich případných změn v rozsahu týkajících se dodavatelů stavebních prací (zhotovitelů);

- stavebník zajistí po celou dobu výstavby provádění denního úklidu společných prostor budovy, jakož i prostoru před budovou tak, aby byl vždy odstraněn nepořádek případně v důsledku stavební činnosti vzniklý;
- stavebník zajistí po skončení stavebních prací celkový úklid společných částí budovy, jakož i uvedení společných částí budovy do řádného stavu;
- stavebník zajistí, aby při výstavbě budovaných jednotek byla dodržována všechna opatření nutná k zajištění bezpečnosti práce a ochrany zdraví na stavbě i v přilehlých prostorách vyhrazených jako zařízení staveniště;
- vlastník budovy má právo kdykoli se přesvědčit o tom, zda při provádění stavebních prací jsou dodržovány povinnosti dle této smlouvy o výstavbě, žádat stavebníka o potřebná vysvětlení, popř. žádat opatření k nápravě vzniklých nedostatků s tím, že stavebník je povinen vlastníkovu takovou kontrolu za své účasti umožnit. Zjistí-li vlastník, že výstavba budovaných jednotek je prováděna v rozporu se schválenou projektovou dokumentací, nebo s podmínkami této smlouvy, je oprávněn dožadovat se toho, aby stavebník odstranil tyto závady a výstavbu prováděl řádným způsobem;
- stavebník je povinen informovat vlastníka o důležitých okolnostech zjištěných při provádění výstavby budovaných jednotek, které by mohly mít podstatný vliv na výstavbu nebo na termíny jejího provádění.
- po dobu výstavby budovaných jednotek se pravidelně (nejméně 1x za dva týdny) budou konat kontrolní dny za účasti zástupců vlastníka
- stavebník se zavazuje vést v průběhu výstavby stavební deník do kterého bude zapisovat všechny okolnosti z hlediska výstavby důležité. Stavebník i vlastník, budou-li to považovat za nutné, jsou oprávněny kdykoli svolat tzv. mimořádný kontrolní den, kterého se za vlastníka mohou zúčastnit jím zmocněné osoby,
- stavebník před vlastní realizací stavby nechá v domě na své náklady namontovat stavební elektroměr pro celé zařízení stavby, za účelem odběru vody zřídí samostatné odměrné místo na kterém bude napojen vodoměr. V zápise o předání bude dále určeno místo na dvoře pro ukládání stavebního materiálu, předány klíče od společných částí domu, které budou využívány po dobu stavby nebo ke kterým musí mít stavebník z hlediska prováděných prací přístup. Po provedení kolaudace bude staveniště předáno na základě zápisu zpět vlastníku objektu.
- účastníky kolaudačního řízení je vlastník budovy a stavebník. Zastoupení při kolaudačním řízení je možné jen na základě plné moci vydané k tomuto úkonu,
- stavebník tímto poskytuje záruku na veškeré stavební práce provedené v budově v délce 36 měsíců od vydání kolaudačního souhlasu k užití budovaných jednotek případně od doby, kdy bude moci býti započato s užíváním jednotek podle stavebního zákona,
- stavebník se zavazuje, že ponese případné veškeré sankce z titulu prováděné stavby podle této smlouvy uložené orgánem státní správy, rovněž se zavazuje na svoje náklady provést veškeré činnosti uložené orgány státní správy spojené s výstavbou resp. všemi činnostmi zajišťovanými stavebníkem podle této smlouvy.

Článek XI.

Pojištění stavby, odpovědnost za škodu

1. Stavebník a vlastník budovy se dohodli, že stavebník stavbu podle této smlouvy na svoje náklady pojistí, bez zbytečného odkladu po předání prostor. V tomto směru uzavře stavebník příslušnou smlouvu o pojištění stavby.

2. Stavebník v plném rozsahu odpovídá za škodu, kterou způsobí při výstavbě budovaných jednotek nebo v souvislosti s ní. Pokud při provádění výstavby stavebník poškodí majetek ve vlastnictví vlastníka či nájemníků bytů situovaných v budově, bez zbytečného odkladu s vlastníkem dohodne způsob nápravy nebo náhrady takové škody.

Článek XII.

Hospodaření domu a pravidla pro správu

Způsob správy domu a pozemků

Způsob správy domu a pozemků pod budovou, jakož i pravidla pro přispívání spoluvlastníků budovy na náklady spojené se správou, údržbou a opravami společných částí budovy je uveden v Příloze č. 2 k této smlouvě.

Článek XIII.

Přechod práv a povinností

1. Práva a povinnosti z této smlouvy přecházejí na právní nebo smluvní nástupce účastníků této smlouvy.
2. Vlastník jednotek prohlašuje, že pokud převede vlastnictví k jednotce - bytu na jinou osobu nebo pokud dojde k přechodu vlastnického práva, převede s vlastnictvím jednotky – bytu a pozemků též práva a povinnosti dle této smlouvy. Převod práv a povinností podle této smlouvy je závazný i pro jednotlivé nabyvatelé jednotek (bytů) v případě převodu jednotek podle zákona č. 72/1994 Sb.

Článek XIV.

Nesplnění závazků

1. V případě, že budovaná jednotka podle této smlouvy nevznikne (nebude udělen kolaudační souhlas, případně nebude moci býti započato s užíváním budované jednotky) do 30.8.2012, je stavebník povinen hradit smluvní pokutu ve výši Kč 100,- za každý týden prodlení s úplným dokončením vestavby jednotky podle této smlouvy. Ujednáním o smluvní pokutě není dotčen nárok vlastníka na náhradu škody v plné výši.
2. V případě neuskutečnění kolaudace, případně nebude-li moci býti započato s užíváním jednotek, z důvodu spočívajících na straně vlastníka budovy nebo jeho právního nástupce je vlastník, nebo jeho právní nástupce povinen uhradit stavebníku nebo jeho právnímu nástupci veškeré prokazatelně vynaložené náklady a náhradu škody v plné výši.
3. Vlastník je oprávněn od této smlouvy jednostranně odstoupit v případě, že stavebník podstatným způsobem porušuje povinnosti stanovené touto smlouvou a nezjedná nápravu ani v dodatečné lhůtě 60 dnů ode dne, kdy je na porušovanou smluví povinnost vlastníkem písemně upozorněn a vyzván ke zjednání nápravy. Výslovně se sjednává, že stavebníkem porušovaná smluvní povinnost musí být v písemném oznámení řádně specifikována. Pro účely této smlouvy se za podstatné porušení povinností stanovených touto smlouvou považuje takový stav, kdy v důsledku porušení smluvní povinnosti stavebníka vznikla, nebo bezprostředně hrozí vznik škody ve výši nejméně 5,000.000,- Kč (slovy pět milionů korun českých) na budově. Odstoupení od nastává s účinky ex nunc.
4. V případě postupu vlastníka dle předchozího odstavce smlouvy se sjednává, že veškeré výzvy činěné ve smyslu předchozího odstavce vlastníkem vůči stavebníkovi bude

vlastník současně zasílat doporučenou poštou na vědomí společnosti SYNER, s.r.o., sídlem Liberec 4, Dr. Milady Horákové 580/7, PSČ 46001.

Článek XV. Prohlášení stran

1. Vlastník a stavebník tímto prohlašují a zaručují, že:
 - (a) jsou oprávněni podepsat, převzít a plnit závazky, které pro ně z této smlouvy vyplývají. Podepsání a plnění této smlouvy bylo schváleno všemi potřebnými orgány a nevyžaduje žádné další souhlasy, povolení, schválení či výjimky;
 - (b) podepsáním této smlouvy ani plněním závazků z této smlouvy nedojde podle vědomí a přesvědčení vlastníka resp. stavebník k porušení (i) žádné smlouvy, závazku, rozhodnutí nebo příkazu, jehož stranou je nebo jemuž podléhá stavebník resp. vlastník (ii) žádného zákona ani jiného právního předpisu, jež se vztahuje na stavebník resp. vlastníka nebo na majetek, s nímž nakládá;
 - (c) se zdrží jakýchkoliv kroků, které by mohly vést ke zpochybnění této smlouvy nebo závazků převzatých kteroukoli ze smluvních stran v dobré víře na základě a v souvislosti s touto smlouvou;
 - (d) smlouva bude po podpisu oprávněných osob vlastníka a stavebníka, jejichž jména jsou uvedena na podpisových stránkách této smlouvy, představovat platné, zákonné, závazné a vymahatelné závazky kupujícího v souladu s podmínkami této smlouvy;
 - (e) ohledně stavebníka resp. vlastníka nebyl vznesen žádný podstatný nárok nebo žaloba ani neprobíhá soudní, správní či rozhodčí řízení před jakýmkoli soudem, správním úřadem nebo rozhodčím orgánem, ani nenastala jakákoli skutečnost, která by mohla mít podle důvodného očekávání podstatný nepříznivý dopad na vlastníka resp. stavebníka, zaplacení celkové ceny, nebo by jim mohla bránit v plnění jejich závazků podle této smlouvy.

Článek XVI. Závěrečná ustanovení

1. Otázky touto smlouvou výslovně neupravené se řídí ustanoveními obchodního zákoníku, stavebního zákona a ve věci vlastnictví ustanoveními zákona č. 72/1994 Sb. o vlastnictví bytů, ve znění novel a prováděcích předpisů k těmto zákonům.
2. V případě doručování písemností smluvních stran resp. ručitele společnost SYNER, s.r.o., předpokládaných touto smlouvou se určují následující doručovací adresy:
 - vlastník: MČ Praha 10, Praha 10, Vršovická 68, PSČ 101 38;
 - stavebník: Real 3 a.s., Praha 10, Strašnice, Murmanská 1475/4, PSČ 10000;
 - ručitel: SYNER, s.r.o., Liberec 4, Dr. Milady Horákové 580/7, PSČ 46001.V případě změny doručovací adresy, je tato vůči smluvní stranám účinná a pro smluvní strany závazná okamžikem doručení písemného oznámení opačné smluvní straně resp. společnosti SYNER, s.r.o.
3. Tato smlouva se uzavírá v písemné formě, přičemž veškeré její změny je možno učinit jen v písemné formě na základě úplného a vzájemného konsensu obou stran této smlouvy.

4. Je-li nebo stane-li se některé ustanovení této smlouvy neplatné či neúčinné, zůstávají ostatní ustanovení této smlouvy platná a účinná. Namísto neplatného či neúčinného ustanovení se použijí ustanovení obecně závazných právních předpisů upravujících otázku vzájemného vztahu smluvních stran. Strany se pak zavazují upravit svůj vztah přijetím jiného ustanovení, které svým výsledkem nejlépe odpovídá záměru ustanovení neplatného resp. neúčinného.
5. Pro případ, že v průběhu výstavby dojde k odchylce mezi podlahovou plochou nově vystavěných jednotek vycházející z projektové dokumentace a skutečným provedením stavby, zavazují se smluvní strany učinit potřebné právní úkony tak, aby konečné spoluvlastnické podíly na společných částech domu a pozemků byly určeny v závislosti na vzájemném poměru velikostí podlahových ploch jednotlivých jednotek. Toto ustanovení se v plném rozsahu vztahuje na právní nástupce vlastníků jednotek i stavebníka.
6. Tato smlouva je vyhotovena ve čtyřech vyhotoveních, z nichž každý má platnost originálu. Jedno vyhotovení obdrží vlastník jednotek, dvě vyhotovení jsou určeny pro Katastrální úřad a jedno je určeno pro stavebníka.
7. Tato smlouva se uzavírá s odkládací podmínkou, kterou je právní moc usnesení Obvodního soudu pro Prahu 10, kterým bude ve věci sp.zn. 11 C 75/2008 rozhodnuto dle návrhu žalobce, pana [REDAKCE] zastavení řízení v části žaloby, ve které se žalobce domáhal určení toho, že je vlastníkem dílu b, dílu c a dílu d stávající parcely č.parc. 3118/47, a pozemků č.parc. 3118/108, č.parc. 3118/112, č.parc. 3118/113, č.parc. 3118/114, č.parc. 3118/115, č.parc. 3118/116, č.parc. 3118/117, č.parc. 3118/118, vše dle nového stavu dle Geometrického plánu č. 3203-94/2010 vyhotoveného Ing. Janem Zamazalem, ověřeného Ing. Janem Zamazalem dne 25.10.2010 č. 232/2010 a potvrzeného katastrálním úřadem dne 1.12.2010 pod č. 4501/2010, vše v k.ú. Strašnice, obec Praha.
8. Nedílnou součástí smlouvy tvoří:
- Příloha č. 1 – Projektová dokumentace (specifikace) budovaných jednotek
 - Příloha č. 2 – Hospodaření domu
 - Příloha č. 3 – Půdorysy všech podlaží budovy
 - Příloha č. 4 - Geometrický plán
9. Smluvní strany přečetly text smlouvy, prohlašují, že vyjadřuje jejich pravou a svobodnou vůli, že smlouva nebyla sepsána ani uzavírána v tísní ani za nápadně nevýhodných podmínek, a na důkaz toho ji opatřují svými vlastnoručními podpisy, čímž tuto smlouvu uzavírají.

2011 11/11

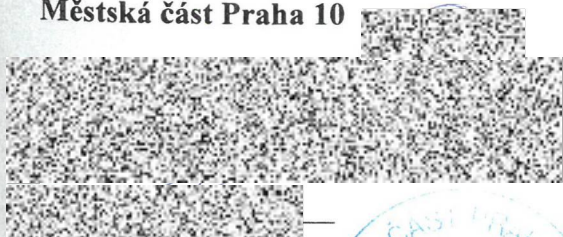
2011 11/11

V Praze dne

V Praze dne

Městská část Praha 10

Real 3 a.s.



DOLOŽKA

Potvrzujeme ve smyslu § 43 zák. č. 131/2000 Sb.,
že byly splněny podmínky pro platnost tohoto právního úkonu.
Pověření členové Zastupitelstva městské části Prahy 10



.....
V Praze dne 23. 2011

Hospodaření domu

(§ 18 odst. 1, písm. e), g) zákona č. 72/1994 Sb.)

(Pravidla pro přispívání spoluvlastníků na výdaje spojené s správou, údržbou a opravami společných částí domu)

1. Vlastníci jednotek jsou povinni přispívat na náklady spojené se správou, údržbou a opravami společných částí domu a pozemků (dále jen "správa") podle velikosti svých spoluvlastnických podílů na společných částech domu společných všem vlastníkům, přičemž dále vlastník bytové jednotky č. 1800/12 je povinen hradit opravy a údržbu terasy v 5 NP domu přístupné z jednotky č. 1800/12 (tj. relativně společné části domu), vlastník bytové jednotky č. 1800/13 je povinen hradit opravy a údržbu terasy v 5 NP domu přístupné z jednotky č. 1800/13 (tj. relativně společné části domu). Příspěvky na správu domu určené na náklady na vlastní správní činnost společenství, zejména na odměny členů orgánů společenství a vedení účetnictví, se stanoví stejnou částkou za jednotku.
2. Výbor společenství popřípadě správce je povinen evidovat náklady a výdaje za každý dům a příslušející pozemky odděleně od ostatních domů a pozemků, které má ve své správě. Rovněž je povinen samostatně evidovat náklady, které jsou povinni uhradit jednotliví vlastníci jednotek.
3. Výbor společenství popřípadě správce sestavuje na každý kalendářní rok rozpočet domu – přehled předpokládaných nákladů a výnosů, včetně tvorby dlouhodobých zdrojů na opravy, rekonstrukce a modernizace domu plánované v budoucích letech a předkládá je schválení shromáždění vlastníků. Shromáždění vlastníků určí výši příspěvků od vlastníků jednotek. Na základě schváleného rozpočtu stanoví výbor společenství popřípadě správce jednotlivým vlastníkům výši měsíčních záloh na náklady spojené se správou domu, které jsou povinni hradit na jeho účet v termínu stanoveném shromážděním vlastníků.
4. Náklady na správu domu představují zejména:
 - a) náklady na údržbu a opravy a výdaje na rekonstrukce a modernizace společných částí domu,
 - b) daň z nemovitostí,
 - c) pojištění domu,
 - d) náklady spojené s pozemky příslušejícím k domu (nájem, údržba, úklid chodníků apod.),
 - e) náklady na správce domu,
 - f) spotřeba energií ve společných částech domu,
 - g) další náklady.
5. Vyúčtování záloh na náklady spojené se správou domu provede výbor společenství popřípadě správce každoročně nejpozději do 3 měsíců po skončení kalendářního roku. Vzájemné vypořádání přeplatků a nedoplatků se provede nejpozději do 1 měsíce po vyúčtování. Nevyčerpaný zůstatek zálohy na opravy, rekonstrukce a modernizace domu se s jednotlivými vlastníky nevypořádává a převádí se do dalšího roku.
6. Vlastníci jednotek jsou povinni platit na účet společenství případně správce zálohy na úhradu za plnění poskytovanou s užíváním jednotky (dále jen "služby"), a to ve stejném termínu jako zálohy na náklady spojené se správou domu. Při stanovení výše záloh, způsobu a termínů jejich vyúčtování postupuje výbor společenství popřípadě správce v souladu se zvláštními předpisy (pokud je v domě alespoň jeden nepřevedený byt postavený podle předpisů o finanční, úvěrové a jiné pomoci družstevní výstavbě podle vyhl. č. 85/1997 Sb.). V ostatních případech na základě dohody všech jednotek. Vzájemné vypořádání přeplatků a nedoplatků z vyúčtování služeb se provede nejpozději do 1 měsíce po vyúčtování.
7. Zálohy podle bodů 3 a 6 při změně vlastníka jednotky během kalendářního roku se nevypořádávají (původní vlastník jednotky a nabyvatel se vypořádají vzájemně).

8. Podrobnosti týkající se těchto pravidel jsou řešeny smlouvou o správě společných částí domu.

Pravidla pro správu společných částí domu, označení správce
(§ 4 odst. 2 písm. h) zákona)

1. Současným správcem budovy je TOMMI – holding, spol. s r.o., se sídlem U Svobodárny 1110/12, Praha 9, 190 00, IČ 452 80 355.

Práva a povinnost správce jsou podrobně vymezeny v mandátní smlouvě.

Správce může být fyzická osoba, která má k činnosti oprávnění podle zákona, nebo právnická osoba, která je způsobilá činnost vykonávat podle zákona, původní vlastník.

Správou společných částí domu se rozumí:

- a) technicko-administrativní správa domu
 - b) sjednávání smluv, souvisejících se správou, údržbou, opravami a úpravami společných částí domu
 - c) zajišťování služeb, spojených s užíváním jednotek a společných částí domu
 - d) vnitřní činnosti společenství spojené se správou domu a pozemků
2. Vzájemné vztahy vlastníků jednotek, jejich práva a povinnosti jsou určeny zákonem, občanským zákoníkem, tímto prohlášením a stanovami společenství vlastníků s právní subjektivitou.
3. Společenství musí alespoň jednou ročně konat shromáždění, na kterém projednává záležitosti správy společných částí domu a pozemků a schvaluje účetní uzávěrku společenství.
4. Shromáždění je schopné usnášení, jsou-li přítomni vlastníci jednotek, kteří mají většinu hlasů. K přijetí usnesení je zapotřebí nadpoloviční většiny přítomných hlasů, pokud není třeba kvalifikované většiny podle zákona nebo stanov společenství.
5. Při hlasování je rozhodující velikost spoluvlastnických podílů vlastníků jednotek na společných částech domu.
6. Vlastník jednotky se podílí na správě domu v rozsahu, který odpovídá jeho spoluvlastnickému podílu na společných částech domu, není-li mezi vlastníky jednotek dohodnuto jinak.
7. Vlastník jednotky má právo užívat jednotku tak, aby nebyla dotčena práva ostatních vlastníků jednotek v domě. Dále má právo spoluužívat prostory určené ke společnému užívání a všechny společné části domu a pozemků, pokud neslouží pouze některým vlastníkům jednotek.
8. Bytové jednotky v domě jsou určeny výhradně k bydlení. Každá změna takto stanoveného účelu vyžaduje souhlas všech vlastníků jednotek.
9. Před nařízeným prodejem jednotky projedná společenství s vlastníkem jednotky neplnění povinností. Nedojde-li ve lhůtě 60 dnů ode dne projednání k nápravě, upozorní společenství písemně vlastníka jednotky na možnost podání žaloby k soudu.
10. Na společné vlastnictví se musí uzavřít nejméně toto pojištění:
- a) živelní,
 - b) odpovědnostní.

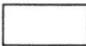



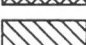
Příloha č.3 k Smlouvě o výstavbě domů č.p.1799, 1800

ČÍSLO POPISNÉ: 1799, 1800

ULICE: PRŮBĚŽNÁ

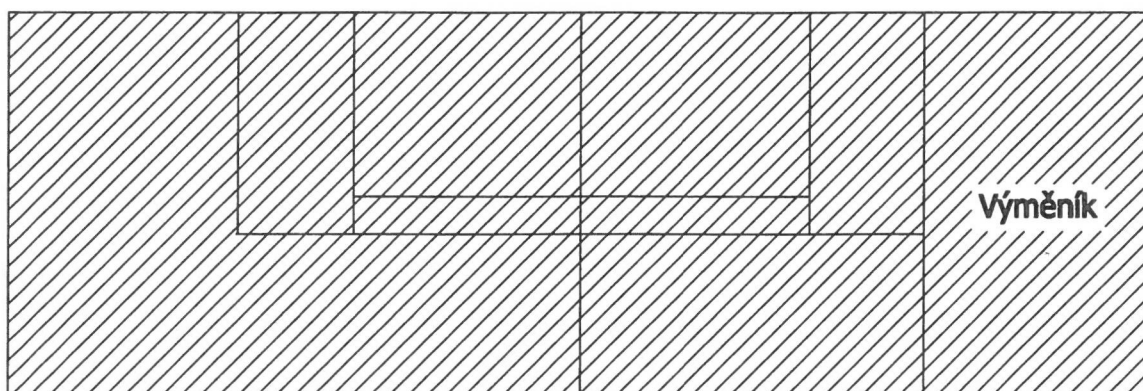
KAT.ÚZEMÍ: STRAŠNICE

OBEC: PRAHA 10

	- BYTOVÉ JEDNOTKY
	- SPOLEČNÉ PROSTORY
	- BEZPODLAHOVÉ PLOCHY
	- NEBYTOVÝ PROSTOR
	- BALKONY, TERASY

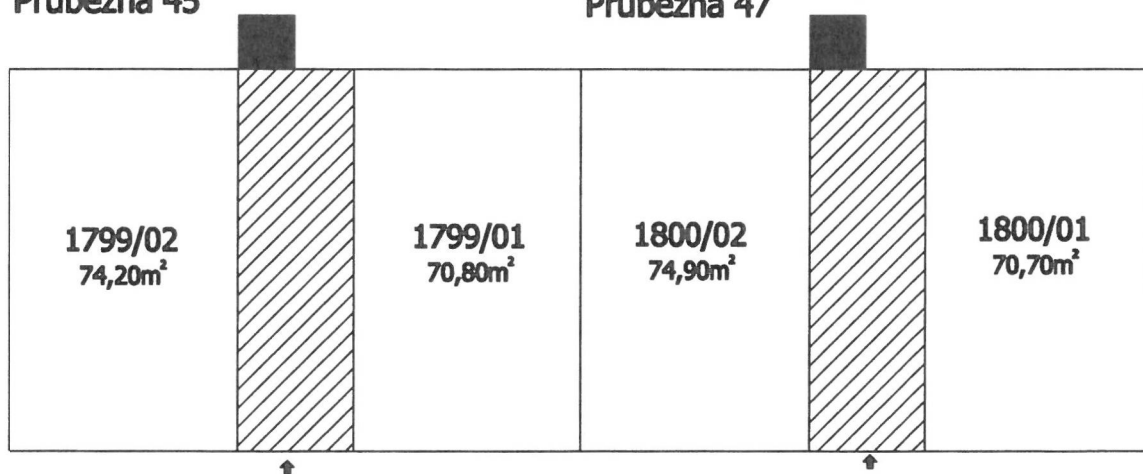
1.P.P.
Průběžná 45

Průběžná 47



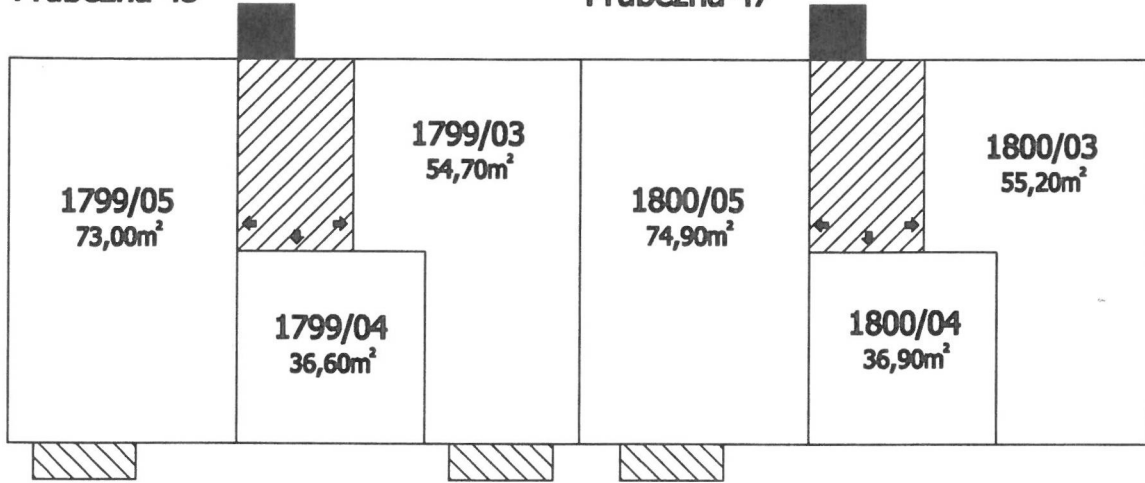
1.N.P.
Průběžná 45

Průběžná 47



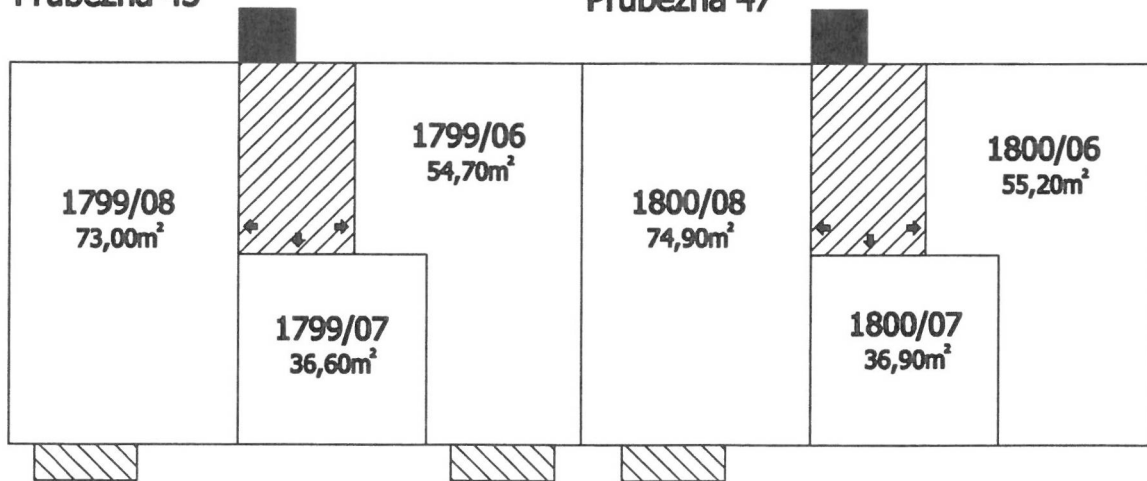
2.N.P.
Průběžná 45

Průběžná 47



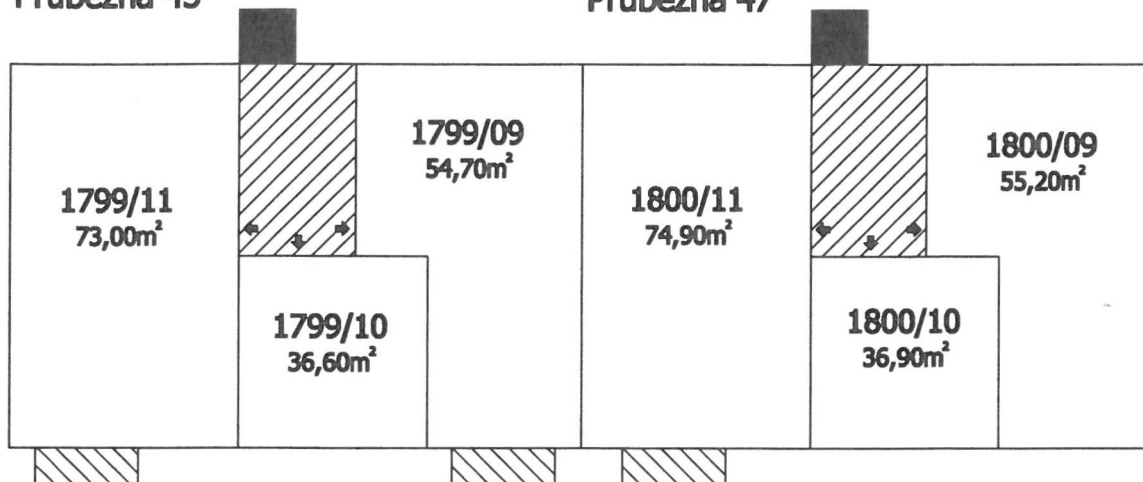
3.N.P.
Průběžná 45

Průběžná 47



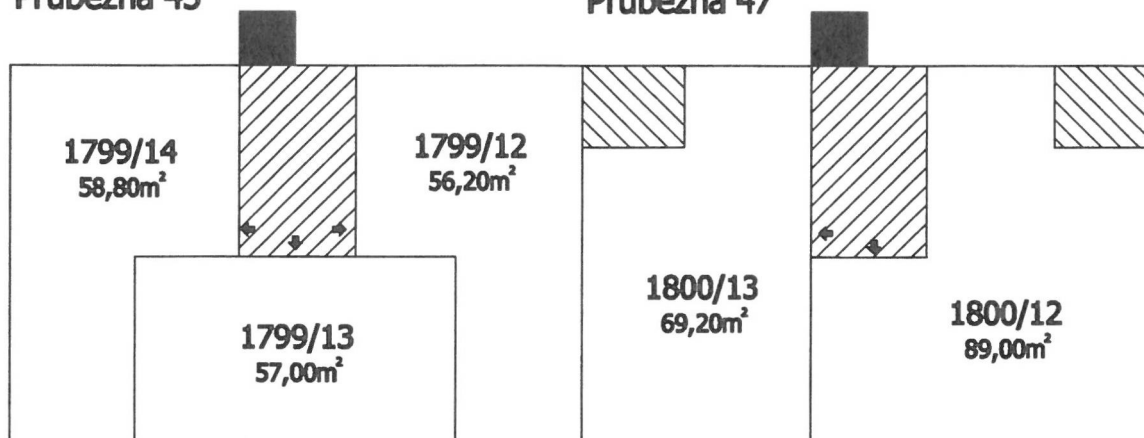
4.N.P.
Průběžná 45

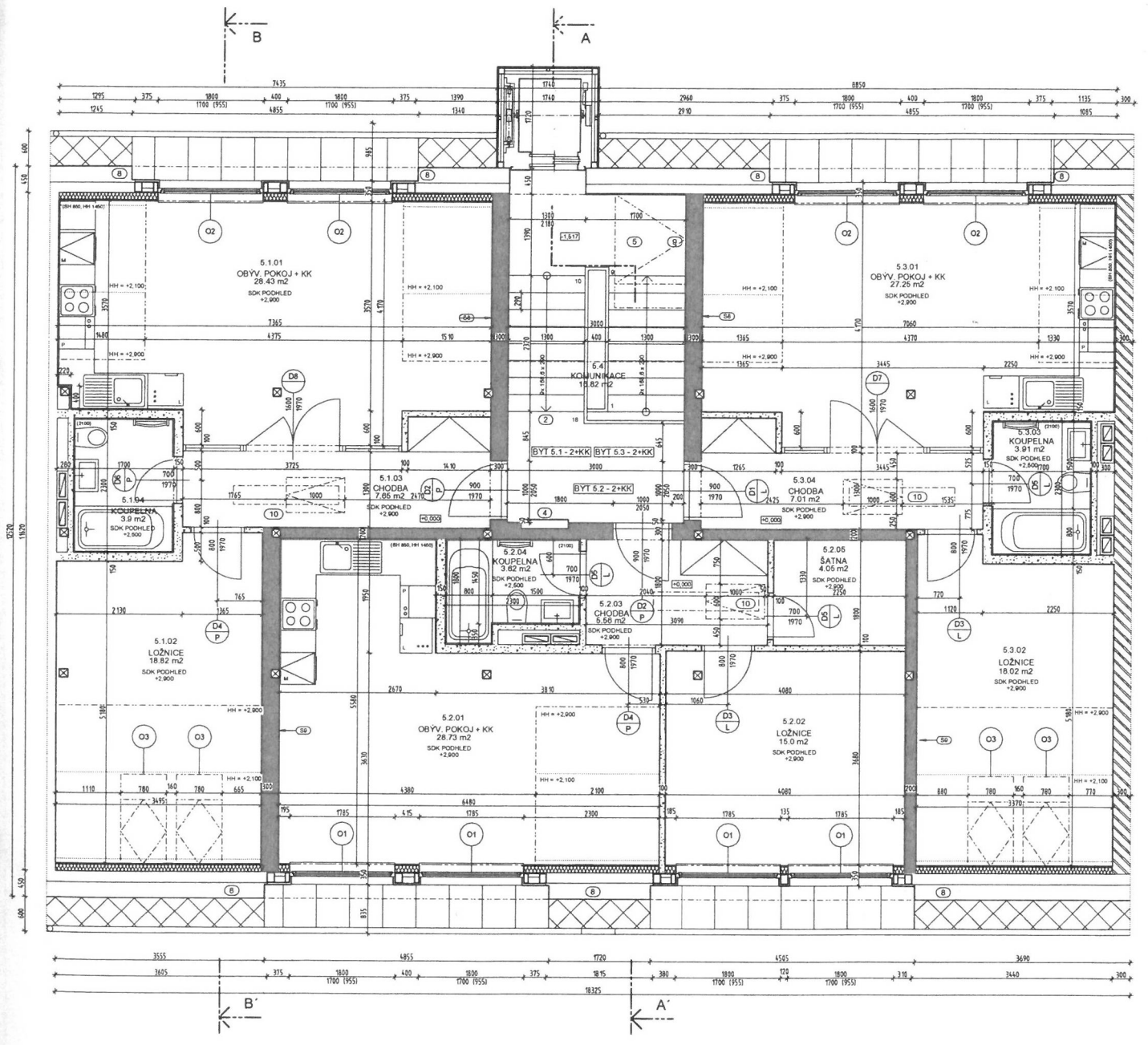
Průběžná 47



5.N.P.
Průběžná 45

Průběžná 47





LEGENDA MÍSTNOSTÍ

BYT 5.1 - 2+KK

ČÍSLO	NÁZEV MÍSTNOSTI	PLOCHA	POVRCH PODLAHY	POZNÁMKA
5.1.01	OBÝVACÍ POKOJ + KK	28,43 m ²	laminátová podlaha	
5.1.02	LOŽNICE	18,82 m ²	laminátová podlaha	
5.1.03	CHODBA	7,85 m ²	laminátová podlaha	
5.1.04	KOUPELNA	3,9 m ²	keramická dlažba	výška obkladu 2,1 m
	CELKEM	58,8 m ²		

BYT 5.2 - 2+KK

ČÍSLO	NÁZEV MÍSTNOSTI	PLOCHA	POVRCH PODLAHY	POZNÁMKA
5.2.01	OBÝVACÍ POKOJ + KK	28,73 m ²	laminátová podlaha	
5.2.02	LOŽNICE	15,0 m ²	laminátová podlaha	
5.2.03	CHODBA	5,56 m ²	laminátová podlaha	
5.2.04	KOUPELNA	3,62 m ²	keramická dlažba	výška obkladu 2,1 m
5.2.04	ŠATNA	4,05 m ²	laminátová podlaha	
	CELKEM	57,0 m ²		

BYT 5.3 - 2+KK

ČÍSLO	NÁZEV MÍSTNOSTI	PLOCHA	POVRCH PODLAHY	POZNÁMKA
5.3.01	OBÝVACÍ POKOJ + KK	27,25 m ²	laminátová podlaha	
5.3.02	LOŽNICE	18,02 m ²	laminátová podlaha	
5.3.03	KOUPELNA	3,91 m ²	keramická dlažba	výška obkladu 2,1 m
5.3.04	CHODBA	7,01 m ²	laminátová podlaha	
	CELKEM	56,2 m ²		

ČÍSLO	NÁZEV MÍSTNOSTI	PLOCHA	POVRCH PODLAHY	POZNÁMKA
5.4.	KOMUNIKACE	16,82 m ²	keramická dlažba	

LEGENDA MATERIÁLŮ

	Stávající konstrukce
	Konstrukce z CP
	Dřevěná sloupková konstrukce vikýře - viz. detaily
	SDK příčka š. 100 mm nebo 150 mm (pro vedení instalací) UMÍSTĚNÍ: příčky v bytech
	SDK mezzbytová příčka (celková š. 200 - 300 mm; u dodatečného opláštění původních stěn š. jen 150 mm) W145 Knauf akustická stěna DIVA, dvojitě opláštěná konstrukce + 200 mm (Isover Plano), 67dB UMÍSTĚNÍ: mezzbytová stěna nebo stěna mezi bytem a schodištěm
	zateplení předstěny u nadezdívky viz. detail 3
	střešní krytina - pálená taška (dle původního stavu)
	střešní krytina - titanček viz. detaily

POZNÁMKY

- 1 STÁVAJÍCÍ ŘÍMSA BUDE POKUD MOŽNO ZACHOVÁNA, POPŘ. NAHRÁZENA KOPÍÍ Z LEHKÝCH DESKOVÝCH MATERIÁLŮ
 - 2 SCHODIŠTĚ NOVÉ, VIZ. KONSTRUKČNÍ ČÁST, KNIHA DETAILU A KNIHA ZÁMEČNICKÝCH VÝROBKŮ, DESIGN SCHODIŠTĚ SE PŘÍPODOBŇUJE STÁVAJÍCÍMU SCHODIŠTI
 - 3 ODTAH DIGESTORŮ A KOUPELNY ODVEDEN NAD STŘECHU
 - 4 MĚŘIČ TEPLA, ROZVODY UT A VODY VIZ. VÝKRESY VYTÁPĚNÍ
 - 5 STŘEŠNÍ OKNO - POŽÁRNÍ VĚTRÁNÍ SCHODIŠTĚ (větrací plocha min. 2 m²) A VÝLEZ NA STŘECHU (VYROBENO NA ZAKÁZKU PO DOHODĚ S INVESTOREM)
 - 6 PŘESAŘ ZATEPLENÍ V MÍSTĚ OKEN VŽDY 40 mm PŘES RÁM OKNA
 - 7 OCELOVÉ PRVKY NAHRAZUJÍCÍ STÁVAJÍCÍ PLNĚ VAZBY KROVU - viz. STATICKÁ ČÁST
 - 8 KONSTRUKCE VIKÝŘE BUDE POSTAVĚNA NA NOVĚ POZEDNICI, KTERÁ NAHRADÍ STÁVAJÍCÍ VE STEJNÉ VZDÁLENOSTI OD VNITŘNÍHO OKRAJE ZDI, VIZ. KNIHA DETAILU
 - 9 V SDK STĚNĚ BUDE PROVEDENA PŘÍPRAVA PRO UPEVNĚNÍ ŽEBŘÍKU PRO VÝLEZ NA STŘECHU
 - 10 PŮDNI SKLÁDAČÍ SCHODY JAP LUSO 600 x 1000 mm
 - 11 NOUZOVÉ ODVODNĚNÍ TERASY VIZ. DETAILY
 - 12 STĚNA Z OSB DESEK UCHYCENÁ DO STROPU A DO STŘECHY
 - 13 POKUD BUDOU ROZDÍLY MEZI STAVEBNÍ ČÁSTÍ DOKUMENTACE A ČÁSTMI PROFESÍ, JE STAVEBNÍ ČÁST URČUJÍCÍ
- SKLADBY KONSTRUKCÍ JSOU POPŠÁNY V KNIZE SKLADEB, KTERÁ JE NEDILNOU SOUČÁSTÍ PROJEKTOVÉ DOKUMENTACE

POZNÁMKA:

- všechny rozměry musí být na stavbě kontrolovány
- jakékoliv nejasnosti a rozporů mezi výkresy musí být projednány s projektantem
- pokud na výkrese nejsou kóty, nedoměřovat z výkresu a dožít se projektanta

PROJEKT

PŮDNI VESTAVBA A PŘÍSTAVBA VÝTAHU
PRŮBĚŽNÁ 45

DOKUMENTACE PRO PROVEDENÍ STAVBY

SOUŘADNICOVÝ SYSTÉM MÍSTNÍ
+ 0,000 + + 241,13 m.n.m., VÝŠKOVÝ SYSTÉM BpV

INVESTOR

Razítko

Datum

Adresa REAL 3, s. s.
V Korytech 672112, PRAHA 10, 100 00
IC 279 19 218

Podpis

Datum

AUTOR A ZODPOVĚDNÝ PROJEKTANT

Razítko

Datum

BREAK POINT

Adresa RADUČKÁ 2
152 00 PRAHA 6
TEL: 251 566 542
FAX: 251 566 543
E-MAIL: BREAKPOINT@BREAKPOINT.CZ

Podpis

Datum

PROJEKTANT ČÁSTI DOKUMENTACE

Razítko

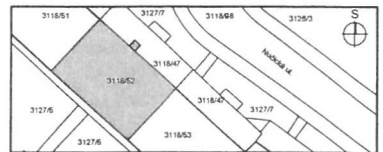
Datum

BREAK POINT

Adresa RADUČKÁ 2
152 00 PRAHA 6
TEL: 251 566 542
FAX: 251 566 543
E-MAIL: BREAKPOINT@BREAKPOINT.CZ

Podpis

Datum



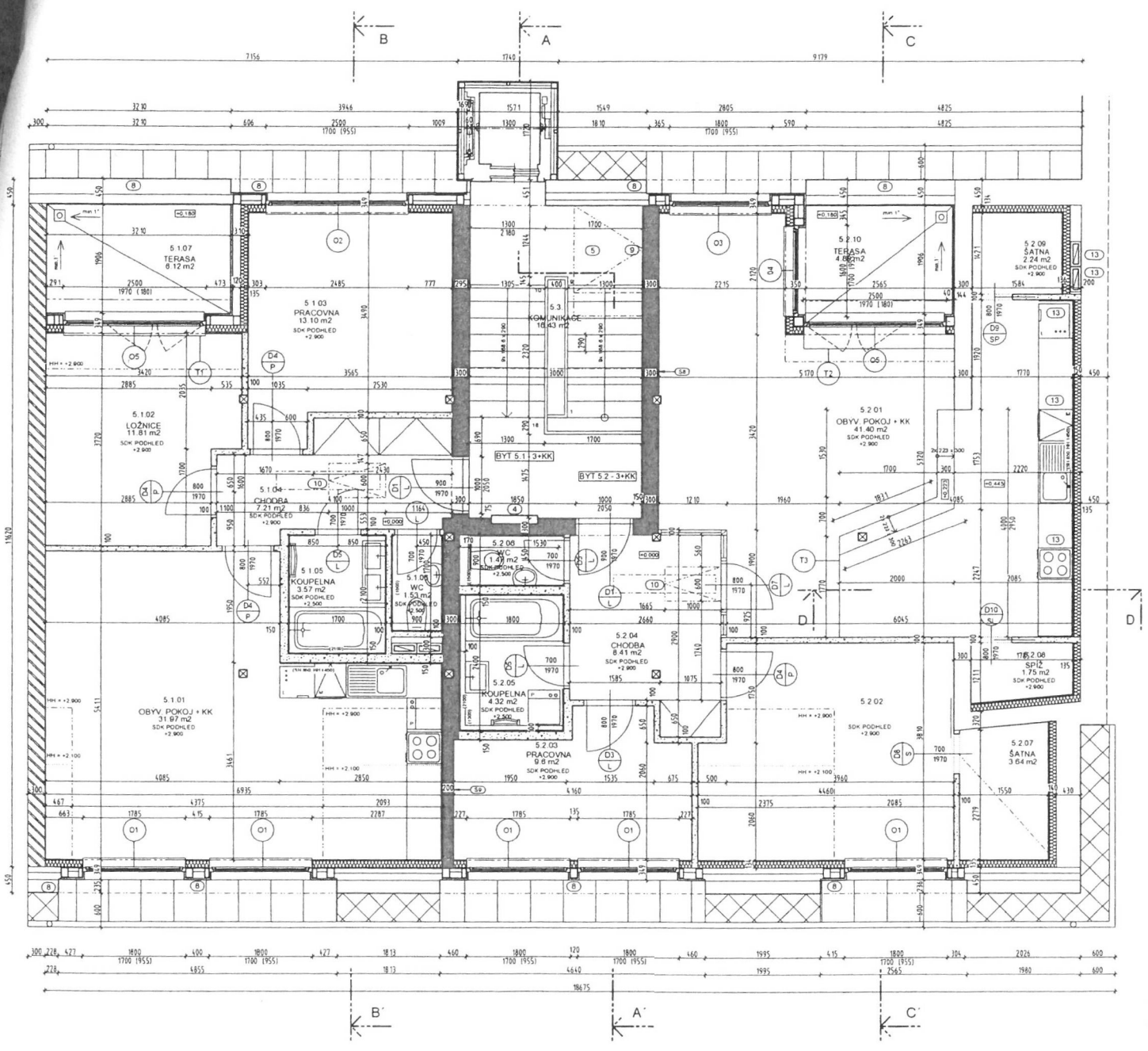
PŮDORYS

Obsah

PRUB 45 - DPP - ARC - PUD 005 - 005 -

Projekt Fáze Profese Druh výkresu Podstřiž Prof. Struč. Index

20/07/2009 23/07/2009 1:50
První datum Akční datum Měřič Počet A4 Č. peré



LEGENDA MÍSTNOSTÍ

BYT 5.1 - 3+KK

ČÍSLO	NÁZEV MÍSTNOSTI	PLOCHA	POVRCH PODLAHY	POZNÁMKA
5.1.01	OBYVACÍ POKOJ + KK	31,97 m ²	laminátová podlaha	
5.1.02	LOŽNICE	11,81 m ²	laminátová podlaha	
5.1.03	PRACOVNA	13,10 m ²	laminátová podlaha	
5.1.04	CHOOBA	7,21 m ²	laminátová podlaha	
5.1.05	KOUPELNA	3,57 m ²	keramická dlažba	výška obkladu 2,1 m
5.1.06	WC	1,53 m ²	keramická dlažba	výška obkladu 1,5 m
5.1.07	TERASA	6,12 m ²	VPC desky	
	CELKEM	75,3 m ²		

ČÍSLO	NÁZEV MÍSTNOSTI	PLOCHA	POVRCH PODLAHY	POZNÁMKA
5.3	KOMUNIKACE	16,43 m ²	keramická dlažba	

LEGENDA MATERIÁLŮ

	Stávající konstrukce
	Konstrukce z CP
	Dřevěná sloupková konstrukce výšky - viz. detaily
	SDK příčka E 100 mm nebo 150 mm (pro vedení instalací) UMÍSTĚNÍ: příčky v bytech
	SDK mezzitylová příčka (cahková tl. 200 - 300 mm u dodatečného opláštění původních stěn tl. jen 150 mm) W145 Knauf akustická stěna DVA, dvojitě opláštěná konstrukce + 200 mm (Isover Plano), 67dB UMÍSTĚNÍ: mezzitylová stěna nebo stěna mezi bytem a schodištěm
	zateplení předstěny u nadezdívký viz. detail 3
	střešní krytina - pálená taška (dle původního stavu)
	střešní krytina - štanček viz. detaily

POZNÁMKY

- ① STÁVAJÍCÍ ŘÍMSA BUDE POKUD MOŽNO ZACHOVÁNA. POPŘ. NAHRÁZENA KOPÍI Z LEHKÝCH DESKOVÝCH MATERIÁLŮ
 - ② SCHODIŠTĚ NOVÉ. VIZ. KONSTRUKČNÍ ČÁST, KNIHA DETAILŮ A KNIHA ZÁMEČNICKÝCH VÝROBKŮ, DESIGN SCHODIŠTĚ SE PŘÍPODOBŇUJE STÁVAJÍCÍMU SCHODIŠTĚ
 - ③ ODTAH DIGESTOŘE A KOUPELNY ODVEZEN NAD STŘECHU
 - ④ MĚŘÍCÍ TEPLA, ROZVODY UT A VODY VIZ. VÝKRES VYTÁPĚNÍ
 - ⑤ STŘEŠNÍ OKNO - POŽÁRNÍ VĚTRÁNÍ SCHODIŠTĚ (větrací plocha min. 2 m²) A VYLEZ NA STŘECHU (VYROBENO NA ZAKÁZKU PO DOHODĚ S INVESTOŘEM)
 - ⑥ PŘESAH ZATEPLENÍ V MÍSTĚ OKEN VŽDY 40 mm PŘES RAM OKNA
 - ⑦ OCELOVÉ PRVKY NAHRAZUJÍCÍ STÁVAJÍCÍ PLNE VÁZBY KROVU - viz. STATICKÁ ČÁST
 - ⑧ KONSTRUKCE VIKÝŘE BUDE POSTAVĚNA NA NOVE POZEDNICI, KTERÁ NAHRADÍ STÁVAJÍCÍ VE STEJNÉ VZDÁLENOSTI OD VNITŘNÍHO OKRAJE ZDI, VIZ. KNIHA DETAILŮ
 - ⑨ V SDK STĚNĚ BUDE PROVEDENA PŘÍPRAVA PRO UPEVNĚNÍ ŽEBŘÍKU PRO VYLEZ NA STŘECHU
 - ⑩ PŮDNÍ SKLÁDACÍ SCHODY JAP LUSO 800 x 1000 mm (VIZ. KNIHA OSTATNÍCH VÝROBKŮ)
 - ⑪ NOUZOVÉ ODVODNĚNÍ TERASY VIZ. DETAILY
 - ⑫ STĚNA Z OSB DESEK UCHYCENÁ DO STŘEPU A DO STŘECHY
 - ⑬ POKUD BUDOU ROZDÍLY MEZI STAVEBNÍ ČÁSTÍ DOKUMENTACE A ČÁSTMI PROFESÍ, JE STAVEBNÍ ČÁST URČUJÍCÍ
- SKLADBY KONSTRUKCÍ JSOU POPSÁNY V KNIZE SKLADEB, KTERÁ JE NEDÍLNOU SOUČÁSTÍ PROJEKTOVÉ DOKUMENTACE

BYT 5.2 - 3+KK

ČÍSLO	NÁZEV MÍSTNOSTI	PLOCHA	POVRCH PODLAHY	POZNÁMKA
5.2.01	OBYVACÍ POKOJ + KK	41,40 m ²	laminátová podlaha	
5.2.02	LOŽNICE	16,12 m ²	laminátová podlaha	
5.2.03	PRACOVNA	9,6 m ²	laminátová podlaha	
5.2.04	CHOOBA	8,41 m ²	laminátová podlaha	
5.2.05	KOUPELNA	4,32 m ²	keramická dlažba	výška obkladu 2,1 m
5.2.06	WC	1,47 m ²	keramická dlažba	výška obkladu 1,5 m
5.2.07	ŠATNA	3,64 m ²	laminátová podlaha	
5.2.08	SPIŽ	1,75 m ²	laminátová podlaha	
5.2.09	ŠATNA	2,24 m ²	laminátová podlaha	
5.2.10	TERASA	4,89 m ²	VPC desky	
	CELKEM	93,8 m ²		

PROJEKT

PŮDNÍ VESTAVBA A PŘÍSTAVBA VÝTAHU
PRŮBĚŽNÁ 47

DOKUMENTACE PRO PROVEDENÍ STAVBY

SOURADNICOVÝ SYSTÉM MÍSTNÍ
+ 0,000 + + 241,13 m n.m., VÝŠKOVÝ SYSTÉM BpV

INVESTOR

Příloha	Adresa	REAL 3, a.s.
		V Koryněch 97212 PRAHA 10 100 000 IČ 279 19 218
	Podpis	
	Datum	

AUTOR A ZODPOVĚDNÝ PROJEKTANT

Příloha	BREAK POINT	
	Adresa	RADLICKA 2 150 00 PRAHA 5 TEL. 251 566 562 FAX 251 566 563 E-MAIL: BREAKPOINT@BREAKPOINT.CZ
	Podpis	
	Datum	

PROJEKTANT ČÁSTI DOKUMENTACE

Příloha	BREAK POINT	
	Adresa	RADLICKA 2 150 00 PRAHA 5 TEL. 251 566 562 FAX 251 566 563 E-MAIL: BREAKPOINT@BREAKPOINT.CZ
	Podpis	
	Datum	



Obrázek
PŮDORYS

PRUB 47 - DPP - ARC - PUD 005 - 005 -
Projekt F.Áze Profese Datum výkresu Podpis Prof. číslo index
20/07/2009 23/07/2009 1:50
Příloha seznam Alžběta Štejná Měřička Proječní A4 C-peř

POZNÁMKA

- všechny rozměry musí být na stavbě kontrolovány
- všechny nejasnosti a rozporů mezi výkresy musí být prosdhány s projektantem
- pokud na výkrese nejsou kóty, nedomeřovat z výkresu a dotazovat se projektanta

Katastrální úřad pro hlavní město Prahu

Katastrální pracoviště Praha

Vklad práva povolen rozhodnutím

sp. zn. : V-67223/2011 - 101

Vklad práva zapsán v katastru

nemovitostí dne - 9 -02- 2012

Právní účinky vkladu vznikly dnem 29.12.2011



JUDr. Blanka Medunová
právník katastrálního úřadu

