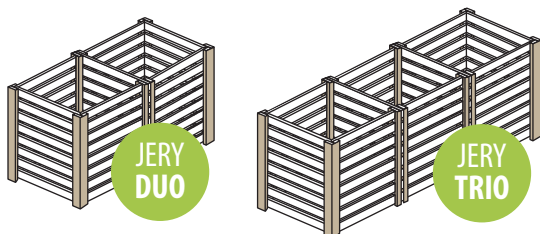


## Tento výrobek splňuje tyto zásady EKODESIGNU

- Využití přírodních a lokálních materiálů
- Snížení obsahu škodlivých látek (systém mechanických spojů)
- Velký podíl recyklace samotných částí (modřínové dřevo, železné hřebíky, hliníkové lišty)
- Rychlá montáž a demontáž a případné opravy (jednoduchá vyměnitelnost poškozené součásti výrobku prodlužuje životnost výrobku)
- Není nutná povrchová úprava (možnost impregnace materiálu ekologicky šetrným prostředkem, která prodlužuje životnost výrobku)
- Český produkt z místní rukodělné výroby
- Soulad výrobku s přírodou (minimalizace úniku látek poškozujících ovzduší, vodu nebo půdu)
- Příjemný zahradní design
- Využití minima zdrojů na výrobu a dopravu
- Slouží pro přírodní recyklaci organických materiálů, např. ze zahrady či kuchyně
- Produkt procesu kompostování - kompost, slouží jako substrát pro obohacování půdy potřebnými živinami, zdravé pěstování potravin a zvyšuje hodnotu zahrady
- Slouží k udržitelným zemědělským zásadám (dodržování tzv. dobrých zemědělských a environmentálních podmínek)
- Hnojením kompostem se zároveň snižují nároky na umělá hnojiva

### V NABÍDCE DALŠÍ VARIANTY KOMPOSTÉRU JERY



JERY  
DUO

JERY  
TRIO

WWW.KOMPOSTUJ.CZ

KOMPOSTOVACÍ PORADNA A VŠE O TŘÍDĚNÍ A KOMPOSTOVÁNÍ,  
SLUŽBA PRO VLASTNÍKY PŮDY - MONITOR PŮDY

MISS  
KOMPOST

CELOSTÁTNÍ SOUTĚŽ O KOMPOST ROKU. PŘIHLASTE SE A VYHRAJTE  
ZAJÍMAVÉ A HODNOTNÉ CENY! VÍCE NA WWW.MISSKOMPOST.CZ

EKODOMOV

V Podbabě 29b/2602, 160 00 Praha 6  
+420 234 697 402, info@ekodomov.cz, www.ekodomov.cz

KOMPOSTUJ.CZ

## KOMPOSTÉR JERY UNO



UNIKÁTNÍ  
RYCHLÝ SYSTÉM  
OTEVÍRÁNÍ  
KOMOR

Kompostéry Jery jsou z trvanlivého modřínového dřeva, které je odolné v mraze i na slunci. Všechny díly kompostéru jsou plně obnovitelné, čímž můžete dosáhnout prakticky nekonečné životnosti. Unikátní systém spojování dílů kompostéru umožňuje velmi snadné překopávání. Díky překopávání, neboli promíchávání objemu kompostéru, dojde k intenzivnímu rozkladu a hygienizaci materiálu. Tím omezíme jakémukoliv klíčení semen plevelů a odstraníme většinu choroboplodných zárodků. Rozložený materiál můžete následně využít jako vysoce kvalitní hnojivo pro své rostliny a zároveň výrazně přispějete ke zlepšení kvality půdy.

- **Velmi rychlá montáž a demontáž (max. 5 minut)**
- **Snadná změna umístění kompostéru**
- **Pohodlná práce s kompostem**
- **Možnost doplnění o další typy pro vícekomorový systém**
- **Z odolného modřínového dřeva**
- **Ideální pro zahradní i kuchyňské bioodpady**
- **Široký výběr velikostí**
- **Elegantní vzhled, spojovací manžety v hnědé barvě**
- **Vyvinuli jsme na základě letitých zkušeností**
- **Vyrobeno v ČR - výrobce Ekodomov, z.s.**

JERY UNO

1 000

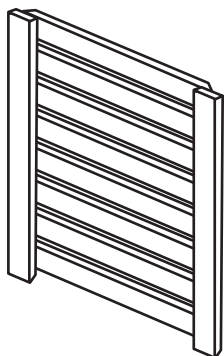
Objem

1 000 litrů

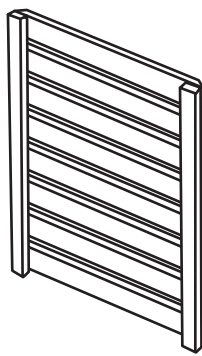
Rozměry  
(ŠxHxV)

100x100x108 cm

## DÍLY KOMPOSTÉRU JERY UNO



2x díl **1**



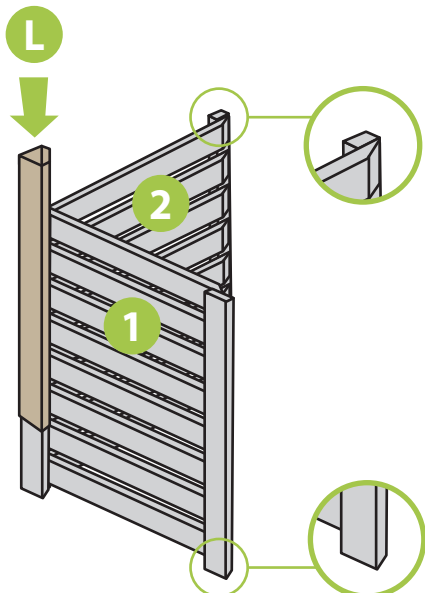
2x díl **2**



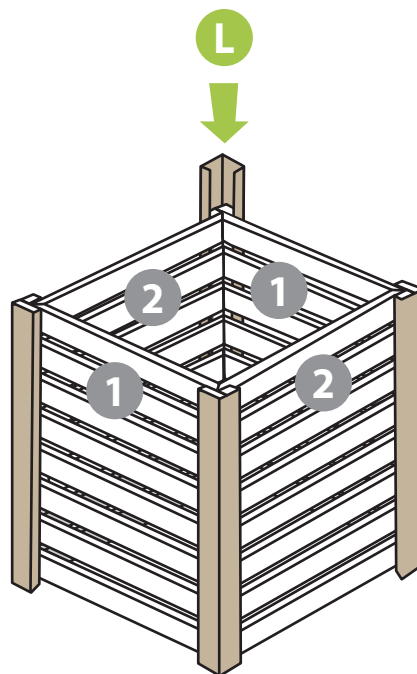
4x lišta **L**

## NÁVOD NA RYCHLÉ SESTAVENÍ KOMPOSTÉRU

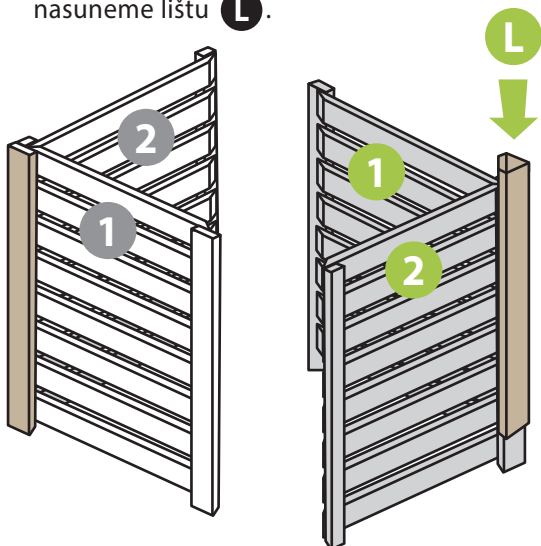
- 1.** Co nejtěsněji přisadíme k sobě díly **1** a **2** a na roh pak nasuneme lištu **L**. Horní strana dílu je vždy zarovnaná, na spodní lze nalézt nožičky, na kterých díl „stojí“.



- 3.** Obě části vzniklé z předchozích kroků co nejtěsněji přisadíme k sobě a na rohy pak nasuneme lišty **L**.



- 2.** Obdobně jako v předchozím kroku přisadíme k sobě co nejtěsněji díly **1** a **2** a na roh pak nasuneme lištu **L**.



- 4.** Jednokomorový kompostér JERY UNO je hotový, takže přejeme úspěšné kompostování!

