

Statické posouzení stavební konstrukcí KD Eden



Kulturní dům Eden se nachází v Praze 10 - Vršovicích v oblasti někdejšího zábavního parku Eden, mezi sídlištěm Vlasta a nákupním centrem Eden. Byl postaven v roce 1980, uzavřen byl kvůli rychlému chátrání okolo roku 2000. Nyní je budova ve špatném technickém stavu, který neumožňuje jeho provoz.

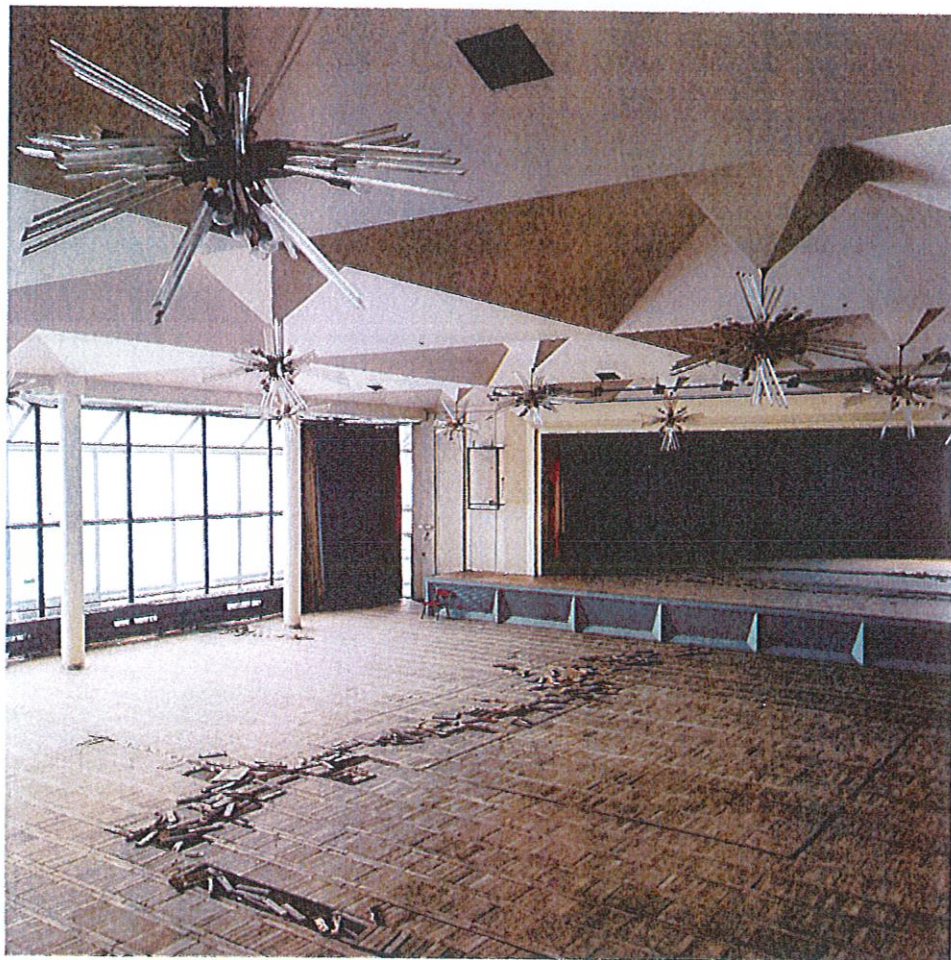
V roce 1980 rozhodl obvodní národní výbor Praha 10, že společně s 11 připojenými obcemi vybuduje vlastní kulturní dům. Projekt byl svěřen architektům Haně Peškové a Daliboru Peškovi. Jde o železobetonový skelet se zavěšeným pláštěm z kovových a skleněných panelů, částečně obložený kamenem, s dřevěnými podhledy, s plochou střechou.

Po dokončení měl dům tři provozy - víceúčelový sál (600 míst v řadách, 550 při stolovém uspořádání), kino (291 pevných sedadel) a restauraci (105 míst). Před sálem byl foyer sloužící jako prostor pro přestávky nebo drobné výstavy. Výměra podlahové plochy je 4 960 m².

Budova je ve vlastnictví městské části Praha 10. Od roku 2000 do června 2006 byla v pronájmu Blažeje Láncoše, se kterým vedl úřad několik let soudní spor kvůli neplacení nájemného. V roce 2007 se uvažovalo o uzavření koncesní smlouvy s budoucím provozovatelem domu, která by zaručila rekonstrukci za více než 400 milionů korun a zajištění dlouhodobé udržitelnosti projektu. V roce 2010 existoval plán na pronájem kulturního domu fotbalovým fanouškům SK Slavia Praha a Bohemians Praha 1905. Ani jeden z těchto nápadů nebyl realizován.

INFORMAČNÍ ZDROJE:

- Wikipedie
- Stavebně technický průzkum (Diagnostika Staveb - Dostál, Potužák s.r.o.)
- Statický posudek (Ing. Slavomír Gazda)
- ÚZK – nahlížení do katastru nemovitostí
- WEB – Ateliér Zídka – architektonická kancelář



OBSAH:

1. Obecné a základní informace o objektu
2. Stavebně technický průzkum
3. Statické posouzení
4. Propočty nákladů na rekonstrukci objektu a nákladů na jeho případné odstranění
5. Závěr

1. Obecné a základní informace o objektu

Objekt KD - EDEN navržený Daliborem a Hanou Peškovými je architektonickým dokladem doby, ve které vznikl.

Hlavní nosnou konstrukcí objektu je ocelový skelet s ocelovými trámy z válcovaných nosníků. Stropy tvoří trapézový plech s betonem.

Na základě dostupných informací a průzkumu na místě je možné konstatovat, že interiérové vybavení včetně povrchů, obkladů, podhledů atd. je již fyzicky i morálně v takovém stavu, kdy je jejich budoucí využití v (případně) rekonstruovaném objektu naprosto vyloučeno.

V následujícím textu jsme se pokusili popsat souvislosti a dopady, spojené se záměrem případné rekonstrukce objektu se stejným účelem využití, jak tomu bylo ve chvíli uvedení do provozu v 80. letech.

MAJETKOVÉ VZTAHY:

Informace o pozemku Parcelní číslo: 1872/3

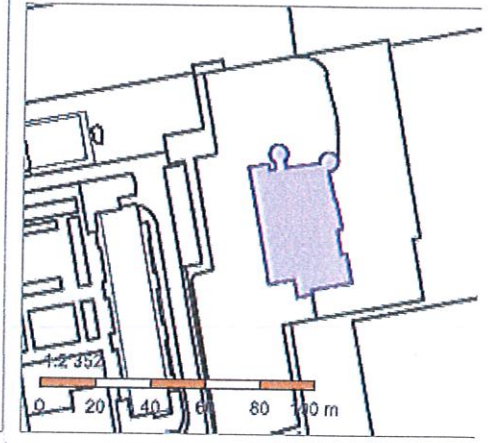
Sousedé

Informace o pozemku Parcelní číslo: 1872/2

Informace o pozemku Parcelní číslo: 1872/9

Informace o pozemku

Parcelní číslo:	1872/3
Obec:	Praha [554782]
Katastrální území:	Vršovice [732257]
Číslo LV:	1035
Výměra [m ²]:	1311
Typ parcely:	Parcela katastru nemovitostí
Mapový list:	DKM
Určení výměry:	Graficky nebo v digitalizované mapě
Druh pozemku:	zastavěná plocha a nádvoří



Součástí je stavba

Budova s číslem popisným:	Vršovice [490237] ; č. p. 1467; objekt občanské vybavenosti
Stavba stojí na pozemku:	p. č. 1872/3
Stavební objekt:	č. p. 1467
Ulice:	U Slavie
Adresní místa:	U Slavie 1467/1

Vlastníci, jiní oprávnění

Vlastnické právo	Podíl
HLAVNÍ MĚSTO PRAHA, Mariánské náměstí 2/2, Staré Město, 11000 Praha 1	
Svěřená správa nemovitostí ve vlastnictví obce	Podíl
Městská část Praha 10, Vršovická 1429/68, Vršovice, 10100 Praha 10	

Způsob ochrany nemovitosti

Název
památkově chráněné území

Seznam BPEJ

Parcela nemá evidované BPEJ.

Omezení vlastnického práva

Nejsou evidována žádná omezení.

Jiné zápisy

Nejsou evidovány žádné jiné zápisy.

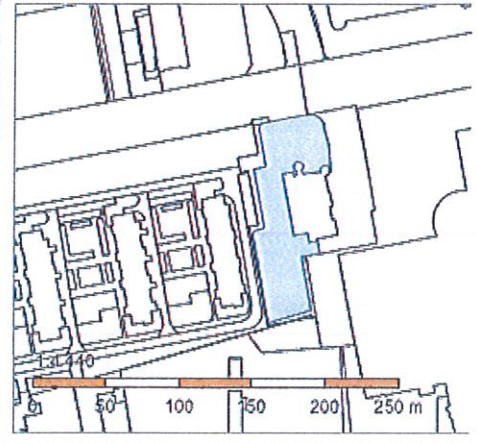
Řízení, v rámci kterých byl k nemovitosti zapsán cenový údaj

Nemovitost je v územním obvodu, kde státní správu katastru nemovitostí ČR vykonává [Katastrální úřad pro hlavní město Prahu, Katastrální pracoviště Praha](#)

Zobrazené údaje mají informativní charakter. Platnost k 14.06.2019 09:00:00.

Informace o pozemku

Parcelní číslo:	1872/2
Obec:	Praha [554782]
Katastrální území:	Vršovice [732257]
Číslo LV:	1035
Výměra [m ²]:	4219
Typ parcely:	Parcela katastru nemovitostí
Mapový list:	DKM
Určení výměry:	Graficky nebo v digitalizované mapě
Způsob využití:	jiná plocha
Druh pozemku:	ostatní plocha



Vlastníci, jiní oprávnění

Vlastnické právo	Podíl
HLAVNÍ MĚSTO PRAHA, Mariánské náměstí 2/2, Staré Město, 11000 Praha 1	
Svěřená správa nemovitostí ve vlastnictví obce	Podíl
Městská část Praha 10, Vršovická 1429/68, Vršovice, 10100 Praha 10	

Způsob ochrany nemovitosti

Název
památkově chráněné území

Seznam BPEJ

Parcela nemá evidované BPEJ.

Omezení vlastnického práva

Typ
Věcné břemeno (podle listiny)

Jiné zápisy

Nejsou evidovány žádné jiné zápisy.

Řízení, v rámci kterých byl k nemovitosti zapsán cenový údaj

Nemovitost je v územním obvodu, kde státní správu katastru nemovitostí ČR vykonává [Katastrální úřad pro hlavní město Prahu, Katastrální pracoviště Praha](#)

Zobrazené údaje mají informativní charakter. Platnost k 14.06.2019 09:00:00.

Informace o pozemku

Parcelní číslo:	1872/9
Obec:	Praha [554782]
Katastrální území:	Vršovice [732257]
Číslo LV:	1393
Výměra [m ²]:	2470
Typ parcely:	Parcela katastru nemovitostí
Mapový list:	DKM
Určení výměry:	Graficky nebo v digitalizované mapě
Způsob využití:	jiná plocha
Druh pozemku:	ostatní plocha



Vlastníci, jiní oprávnění

Vlastnické právo	Podíl
Tesco Stores ČR a.s., Vršovická 1527/68b, Vršovice, 10000 Praha 10	

Způsob ochrany nemovitosti

Nejsou evidovány žádné způsoby ochrany.

Seznam BPEJ

Parcela nemá evidované BPEJ.

Omezení vlastnického práva

Typ
Věcné břemeno zřizování a provozování vedení

Jiné zápisy

Nejsou evidovány žádné jiné zápisy.

Řízení, v rámci kterých byl k nemovitosti zapsán cenový údaj

Nemovitost je v územním obvodu, kde státní správu katastru nemovitostí ČR vykonává [Katastrální úřad pro hlavní město Prahu, Katastrální pracoviště Praha](#)

Zobrazené údaje mají informativní charakter. Platnost k 14.06.2019 09:00:00.

NUTNÉ ÚPRAVY DLE SOUČASNÉ LEGISLATIVY, ŽÁDOSTI O VÝJIMKY Z ČSN

Pokud bychom se pustili cestou úvah o případné rekonstrukci objektu, je třeba myslet na široké spektrum problémů, souvislostí, technických norem a předpisů, které v 80. letech nebyly zdaleka na takové úrovni jako dnes. Rekonstruovaná stavba musí v současnosti splňovat řadu věcí, které v době vzniku původního projektu nebyly normami a předpisy zohledňovány nebo byly požadovány méně přísně než nyní. Jedná se zejména o bezbariérovost provozu, požární a hygienickou problematiku atd. Jednotlivé odstavce textu stručně podle témat charakterizují problematiku záležitostí, na které je nutné se zaměřit při úvahách o případné rekonstrukci objektu.

SVĚTLÁ VÝŠKA SHROMAŽĎOVACÍCH PROSTORŮ

Dle platných norem musí být světlá výška shromažďovacích prostorů minimálně 3,0 m. Objekt má ve vybraných shromažďovacích prostorech (např. foyer) světlou výšku pouze 2,40 m ke spodnímu líci ocelové nosné konstrukce stropu.

BEZBARIÉROVÉ ŘEŠENÍ STAVBY

Ohledně předpisů o bezbariérovém využívání staveb lze konstatovat, že z dnešního hlediska nevyhoví samotný přístup k budově, venkovní ani vnitřní schodiště, výtahy, hygienické vybavení. Kromě schodišť je samozřejmě možné vše řešit při případné rekonstrukci, ale za cenu rozsáhlých zásahů do dispozice a do nosných konstrukcí stropů.

TEPELNĚ FYZIKÁLNÍ VLASTNOSTI OBVODOVÉHO PLÁŠTĚ A STŘEŠNÍCH SOUVRSTVÍ

Konstrukce obvodového pláště včetně prosklených ploch neodpovídá dnešním tepelně technickým nárokům na stavby. Obvodový plášť je z armovaných siporexových panelů, okna jsou kovová zdvojená. Vše se dá řešit za cenu výměny všech oken a prosklených ploch v kombinaci s kompletní výměnou obvodového pláště, který bude mít odpovídající tepelně technický standard.

DOPRAVA V KLIDU - POTŘEBNÝ POČET PARKOVACÍCH STÁNÍ - NEVYHOVUJE

Při definování požadavků na nutný počet parkovacích stání lze podle platných Pražských stavebních předpisů vycházet z následujících daností:

Výpočet je proveden dle Nařízení č. 10/2016 Sb. hl. m. Prahy – pražské stavební předpisy. Pro účely výpočtu množství parkovacích stání byl objekt zařazen do kategorie 6 – Provozy se shromažďovacími prostory (kino, divadlo, koncertní, společenské a taneční sály apod.).

Výchozí údaje pro výpočet:

- **Kategorie 6** – Provozy se shromažďovacími prostory = **60 m² HPP / 1 stání**
- **HPP** = Hrubá podlažní plocha SO 01 = **cca. 5 600 m²**
- Zóna města pro stanovení počtu parkovacích stání = **03**
- **Min. počet** vázaných a návštěvnických stání ostatních účelů užívání = **30 %**
- **Max. počet** vázaných a návštěvnických stání ostatních účelů užívání = **75 %**
- Požadavek na **min. počet parkovacích stání vyčleněný pro OSSPO** dle Sb. zákonů 398/2009 = **2 místa / 21 – 40 míst, 4 místa / 61 – 80 míst**

Výpočet:

Základní počet stání = HPP : 60 = 5 600 : 60 = 93,3 stání = 93 stání

Min. počet stání pro zónu 03 = 30 % ze Základního počtu stání = 27,90 = **28 stání** (z toho 20 % vázaných stání = 5,6 = 6 stání a 80 % návštěvnických stání = 22,4 = 22 stání)

Max. počet stání pro zónu 03 = 75 % ze Základního počtu stání = 69,75 = **70 stání** (z toho 20 % vázaných stání = 14 stání a 80 % návštěvnických stání = 56 stání)

Z výpočtu vyplývá, že pro případné využití objektu ke kulturním účelům (se shromažďovacími prostory) by bylo potřeba vyčlenit minimálně 28 parkovacích míst. Potřebné plochy pro parkoviště lze zřejmě najít pouze na úkor stávající zeleně. To by s největší pravděpodobností znamenalo i kácení vzrostlých stromů.

POŽÁRNĚ BEZPEČNOSTNÍ ŘEŠENÍ BUDOVY

Protože byl objekt vystavěn v roce 1980, musel být navržen podle konceptu požární bezpečnosti platným v době výstavby. Požární předpisy byly průběžně zpřesňovány, dle vývoje požární bezpečnosti za posledních 40 let. Není proto možné počítat se snižujícími koeficienty a jinými úlevami od požadavků požární bezpečnosti tak typické pro rekonstrukce. Na druhou stranu byl objekt v původním účelu vystavěn jako objekt se shromažďovacími prostory v souladu s původní ČSN 73 0831 a s tímto účelem se počítá i v tomto konceptu.

Lze tedy předpokládat, že by nebyl problém se základními prvky pasivní požární bezpečnosti (například rozdělení do požárních úseků, koncepce únikových cest nebo odstupových vzdáleností).

Větší pozornost by bylo třeba klást na konstrukce (zajištění požární odolnosti ocelové konstrukce), materiály, jejichž instalace není bez požadavků (nehořlavé nebo málo hořlavé materiály), a pak zejména na prvky aktivní požární bezpečnosti (technická zařízení apod.). Vzhledem k počtu shromažďovacích prostorů a jejich kapacitě lze předpokládat

- nutnost instalace elektrické požární signalizace v celém objektu,
- nutnost instalace zařízení pro odvod kouře a tepla v obou sálech,
- nutnost instalace požárních klapek na rozvodech vzduchotechnických zařízení napojených na systém elektrické požární signalizace,
- nutnost instalace náhradního zdroje elektrické energie,
- stabilní hasicí zařízení není požadováno.

KD EDEN – KULTURNÍ CENTRUM - VÍCEÚČELOVÝ (KONCERTNÍ SÁL), KINO, GASTRO PROVOZY – EKONOMICKÁ ROZVAHA

V rámci úvah o případné obnově původního využití KD – Eden je podle našeho názoru nutné pečlivě zvážit společenskou poptávku po prostorech tohoto typu v této konkrétní lokalitě. Jde dále o to, že pokud se zvažuje takto rozsáhlá investice do akusticky a hygienicky náročných provozů, nemělo by dojít ke kompromisům ohledně standardu užívání. Bohužel, v případě rekonstrukcí k těmto kompromisům velice často dochází a je proto důležité myslet na účelnost takto vynaložených finančních prostředků. Jde tu ale také o „ufinancovatelnost“. Pokud je zde řeč o koncertním sálu, kinu a gastro provozu, jedná se o provozně, hygienicky a akusticky náročné provozy s velkými investičními a provozními náklady. Investiční náklady je třeba zvláště podtrhnout, protože rekonstrukce takového typu objektu je velmi náročná.



2. Stavebně technický průzkum



Beranových 65
Letňany
199 21, Praha 9
tel. 283 920 588

ZPRÁVA

o stavebně technickém průzkumu v objektu
KD Eden, čp.1467, U Slavie 1
Praha 10 - Vršovice



Číslo zakázky :	5668/19	
Odpovědný řešitel :	Ing. Luděk Dostál	
Vypracovali :	Ing. Luděk Dostál; Zbyněk Potužák, CSc.	
	RNDr. Pavel Polák	

1. Úvod

Na základě objednávky jsme provedli stavebně technický průzkum v budově Kulturního domu Eden, U Slavié 1 v Praze 10 - Vršovicích. Objekt byl postaven v roce 1988 podle projektu architektů Dalibora a Hany Peškových z KPÚ Praha. V současné době je již delší dobu neužíván a chátrá.

Cílem průzkumu bylo zjištění současného stavebně technického stavu objektu, ověření shody skutečného provedení s projektem a posouzení dalšího možného využití jednotlivých konstrukcí. Práce byly zaměřeny na ověření současného stavu objektu, skladby jeho typických konstrukcí, zjištění dimenzí nosných prvků a jejich shody s projektem a na zjištění geologických, hydrogeologických a základových poměrů.

Terénní průzkumné práce byly provedeny 16. až 21. května 2019 v prázdném objektu. Spočívaly v odborné prohlídce, realizaci a vyhodnocení ověřovacích sond a v odběru vzorků k laboratorním rozborům.



Průčelí objektu



Zadní fasáda objektu

Geologické, hydrogeologické a základové poměry popsal RNDr. Pavel Polák. Laboratorní zkoušky zemin provedl Ing. Zdeněk Křivský. Laboratorní stanovení obsahu vodorozpuštěných solí provedla laboratoř Watrex Praha a přítomnost azbestu v odebraných vzorcích provedla akreditovaná laboratoř ALS Praha.

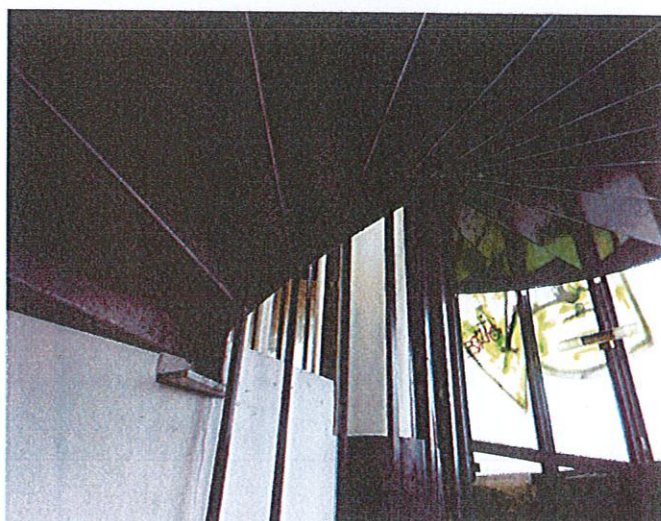
2. Popis zjištěného stavu

2.1. Nosná konstrukce

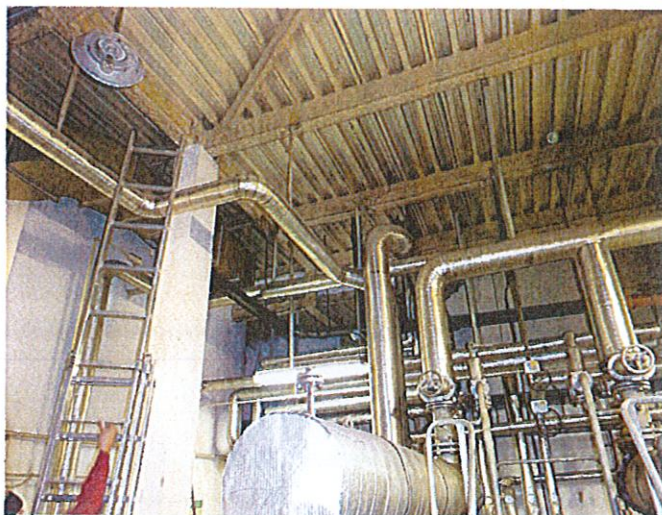
Nosnou konstrukci objektu tvoří ocelový skelet s betonovými stropy do trapézových plechů. Konstrukce skeletu odpovídá původní projektové dokumentaci s menšími odchylkami. Jedná se o lokálně použité menší profily ocelových průvlaků a stropnic (viz sonda V1) i o otočení směru nosníků v rohovém poli u nárožního kruhového schodiště. Část stropních nosníků je opatřena protipožární náštříkem, ale část ocelových konstrukcí včetně schodišť tvořících únikové cesty je zcela nechráněných. Ocelové sloupy jsou chráněny obezděním, nebo vrstvou sádky s jutou. Strop víceúčelového sálu je proti požáru chráněn zavěšeným rabičovým podhledem. Schodiště jsou ocelová s kamennými stupni.



Stropní nosník a trapézový plech bez protipožární ochrany



Otevřené ocelové schodiště bez protipožární ochrany



Strop nad kotelnou, nosníky s protipožárním nástříkem



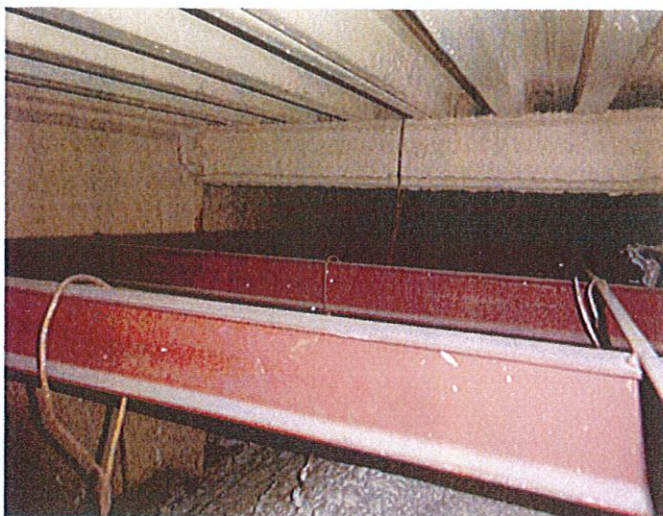
Sonda V3, obezděný ocelový sloup



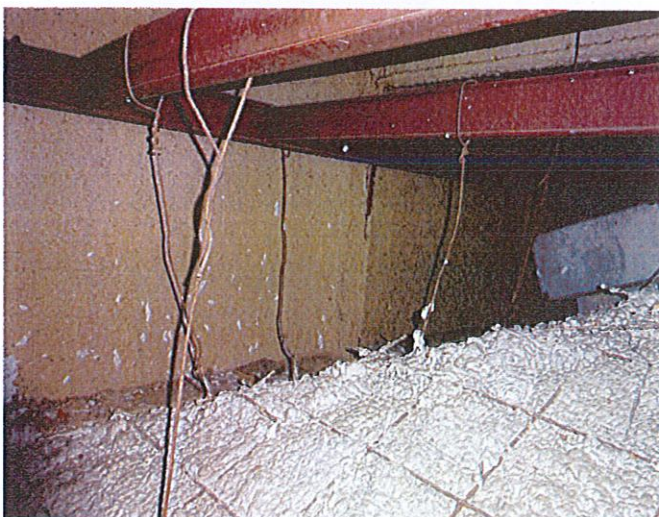
Sonda V7, ocelový sloup

Nosnou konstrukci stropu nad sálem kina i nad víceúčelovým sálem tvoří plnostěnné svařované a válcované nosníky s betonovými deskami do trapézových plechů. V podlaze ví-

ceúčelového sálu bylo sondou V6 ověřeno, že výztuž tvoří pouze trapézové plechy. Výztuž z betonářské oceli sondou ve stropě zastižena nebyla.



Strop nad sálem, hlavní nosník, nosníky střechy a zavěšeného podhledu



Zavěšený rabricový podhled sálu



Nosník nad jevištěm



Uložení nosníku víceúčelového sálu na sloup



Pohled do víceúčelového sálu, líc podhledu



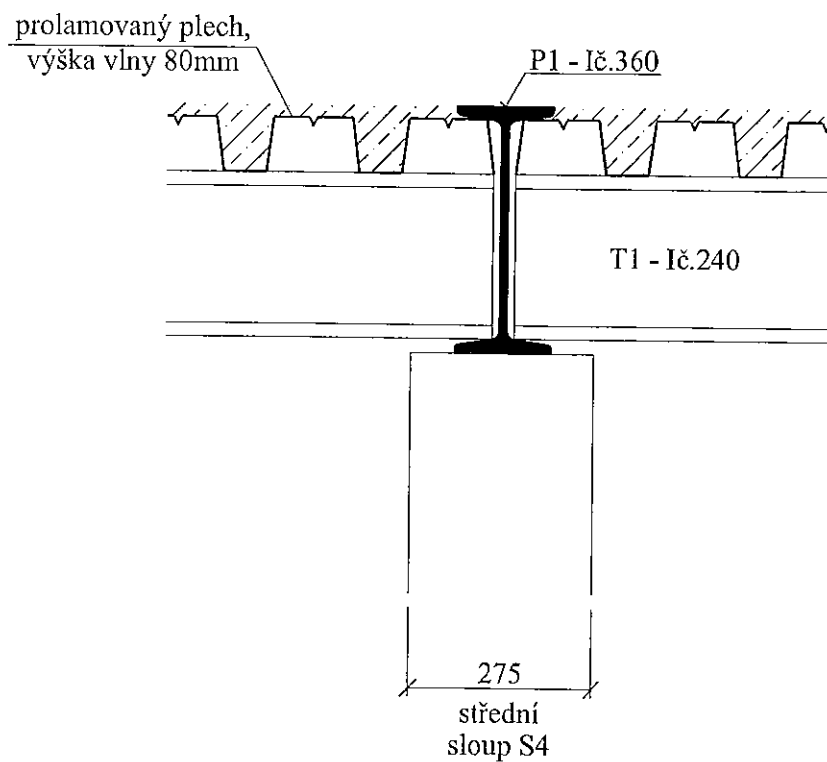
Stropní nosníky nad kinosálem

OCELOBETONOVÁ STROPNÍ KONSTRUKCE

Sonda č.: V1

Umístění sondy: 2.PP

Schema stropní konstrukce nad 2.PP



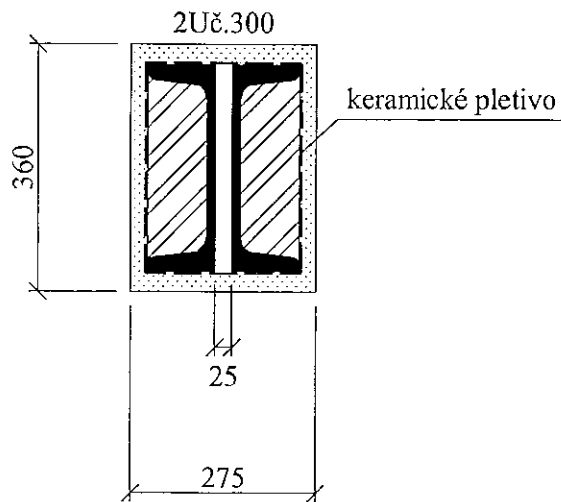
Poznámka:

STŘEDNÍ SLOUP S4

Sonda č.: V2

Umístění sondy: 2.PP

Schematický půdorys konstrukce



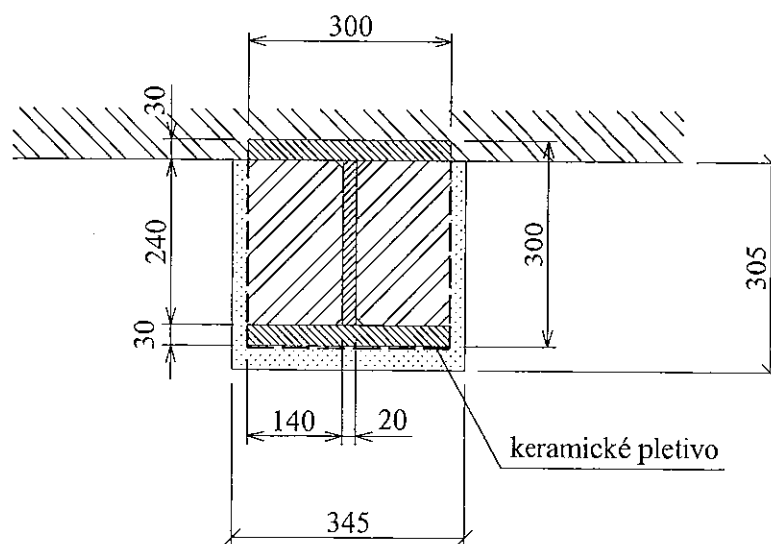
Poznámka:

OBVODOVÝ SLOUP SP2

Sonda č.: **V3**

Umístění sondy: **2.PP**

Schematický půdorys konstrukce



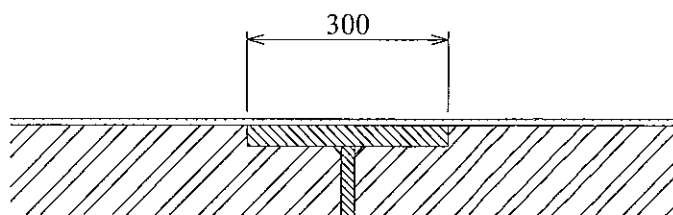
Poznámka:

OBVODOVÝ SLOUP S5

Sonda č.: **V4**

Umístění sondy: **2.PP**

Schematický půdorys konstrukce



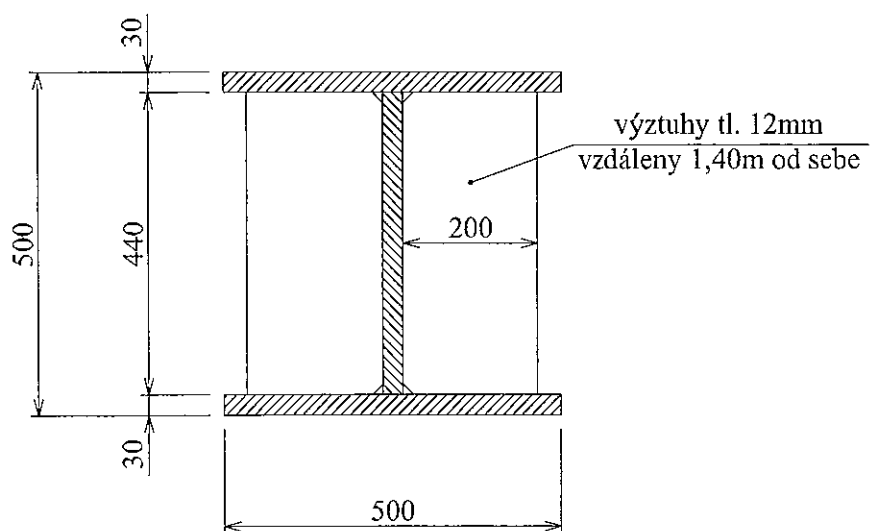
Poznámka:

SLOUP V KINĚ ZA PLÁTNEM

Sonda č.: **V5**

Umístění sondy: **2.PP**

Schematický půdorys konstrukce



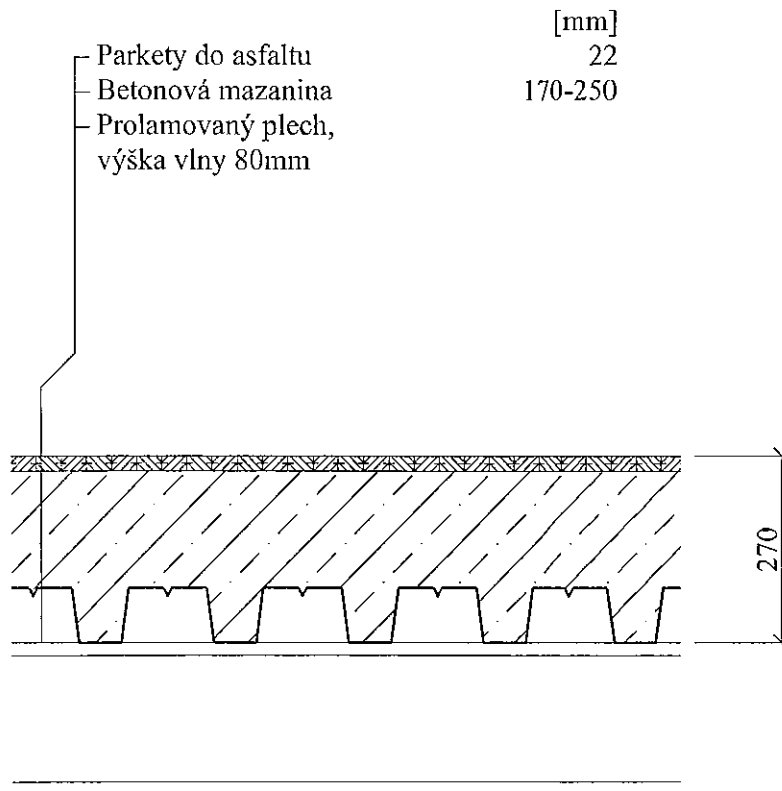
Poznámka:

SKLADBA PODLAHY

Sonda č.: **V6**

Umístění sondy: **Balkony**

Schema stropní konstrukce nad 1.NP



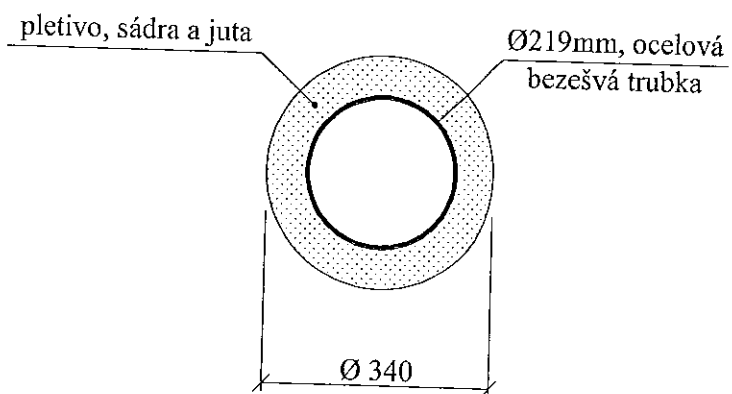
Poznámka:

STŘEDNÍ SLOUP S1

Sonda č.: V7

Umístění sondy: **Balkony**

Schematický půdorys konstrukce



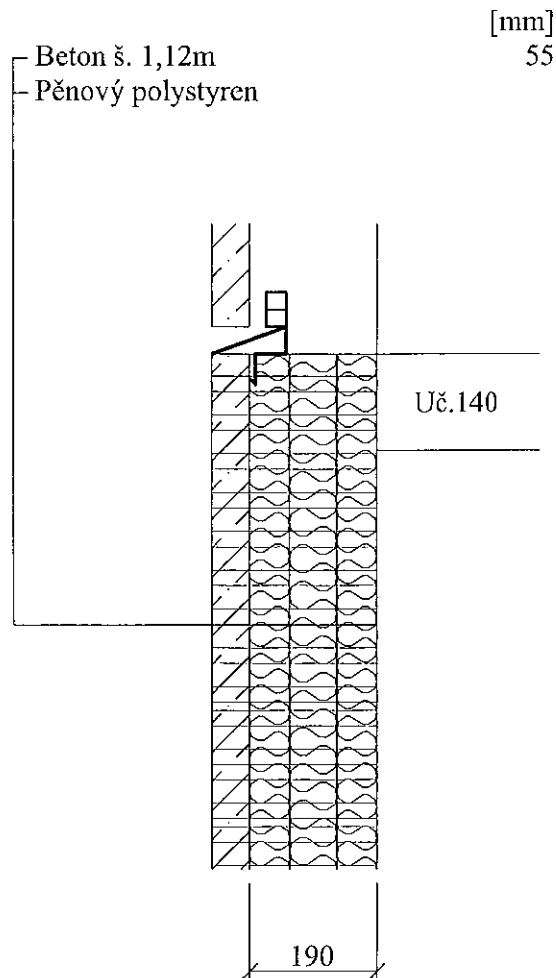
Poznámka:

SPOJOVACÍ KRČEK KE SCHODIŠTI

Sonda č.: **V8**

Umístění sondy: **1.PP**

Schema konstrukce



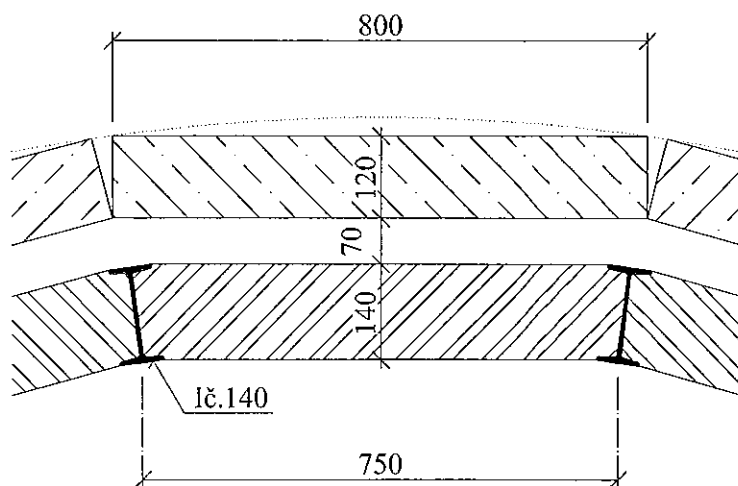
Poznámka:

STĚNA SCHODIŠTĚ

Sonda č.: V9

Umístění sondy: 1.PP

Schematický půdorys konstrukce



Poznámka:

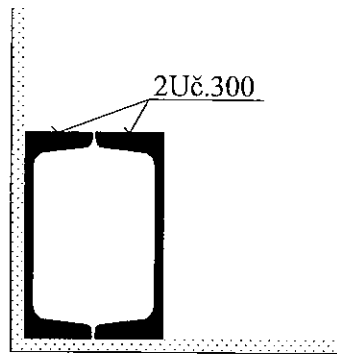
Tepelná izolace nebyla nalezena.

OCELOVÝ SLOUP S2

Sonda č.: **V10**

Umístění sondy: **1.PP**

Schematický půdorys konstrukce



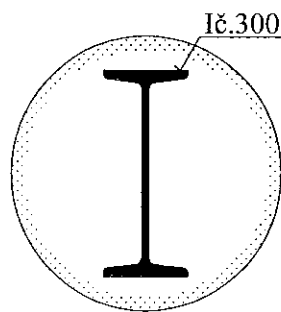
Poznámka:

OCELOVÝ SLOUP S1

Sonda č.: **V11**

Umístění sondy: **1.PP**

Schematický půdorys konstrukce



Poznámka:

2.2. Obvodový plášť a vnitřní povrchy

Obvodový plášť budovy je obecně nevyhovující z tepelně technického hlediska. Částečně ho tvoří železobetonové sendvičové panely tloušťky 0,25m, částečně má skleněnou fasádu. Ocelová konstrukce lokálně tvoří tepelné mosty a budova byla pravděpodobně provozně vysoce energeticky náročná.

Terénní úpravy v okolí objektu umožňují zatékání srážkové vody do obvodového pláště, dochází k degradaci zdiva a počínající korozi. Na styku fasád budovy a točitého schodiště chybí krycí lišta dilatace a líc ocelové konstrukce je ve vnějším prostoru. Jde o významný tepelný most (vznik plísní, kondenzace vody, zhoršení tepelně-fyzikálních vlastností objektu, atd.)



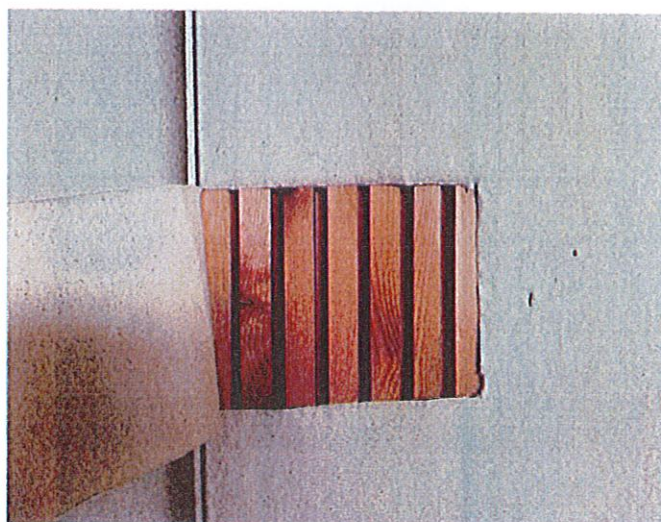
Železobetonové sendvičové panely, tepelný most



Skleněná část fasády

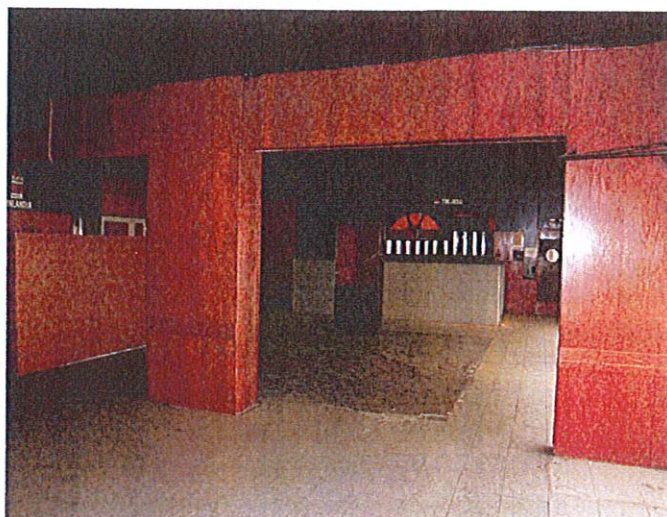


Dřevěné obklady stěn



Obklad stěn sálu, plátno na latích

Sádrokartonové podhledy zastižené na řadě míst nejsou zřejmě původní a byly pravděpodobně vyměněny v rámci dodatečných stavebních úprav. Ezalitové desky zmiňované v průvodní a technické zprávě projektu nebyly v objektu průzkumem nalezeny.



Dřevěný obklad v restauraci



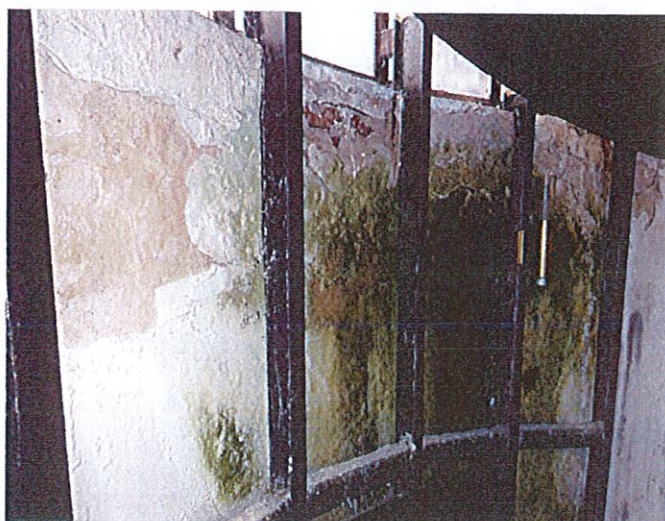
Části podhledu tvoří napnutá textilie



Ocelové schodiště, skleněný plášť



Rozbité prosklení je místy nahrazeno plechy

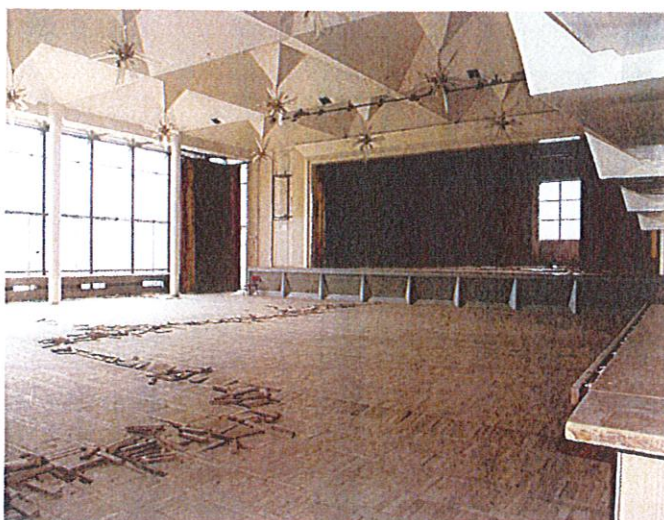


Schodiště, vyzdění část obvodového pláště

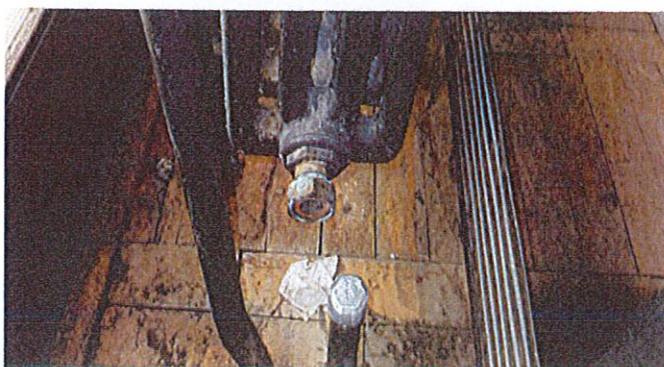


Dřevěný pohled vnější konzoly poškozený zatékáním

Podlaha sálu z parket do asfaltu byla pravděpodobně zaplavena vodou z poškozeného potrubí nebo radiátoru. Parkety nabobtnaly, odtrhly se od podkladu a jsou v nepoužitelném stavu.



Poškozená podlaha sálu



Odpojený radiátor topení

Vizuální prohlídkou byly zaznamenány hořlavé povrchy stěn v sálech, ocelová vstupní schodiště bez protipožárních nástřiků a s otvory mezi jednotlivými stupni. Na točitých schodištích byly zjištěny malé podchodné výšky (kolmo k ramenům pouze 1,8m). Malé světlé výšky jsou i v šatnách a předsálích. **Nevyhovuje ČSN.**

2.3. Zastřešení

Objekt má částečně ploché střechy s lepenkovou krytinou, částečně střechy kryté měděným plechem. Střešní vpusti plochých střech se ucpávají, v době průzkumu byla zjištěna na střeše vrstva vody hloubky cca 0,1m. Střechy jsou o malém spádu a díky deformovanému povrchu se na krytině tvoří kaluže.



Ucpaný odtok, zaplavená plochá střecha



Nerovnosti ploché střechy a kaluže

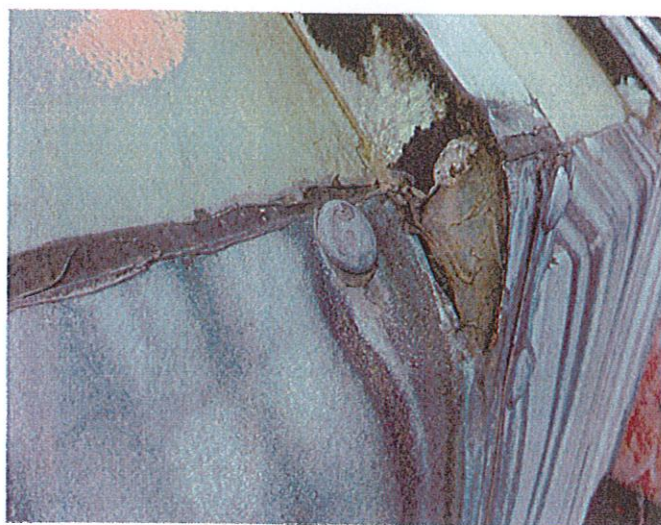
Měděné střechy mají rovněž významné nedostatky. Jedná se především o kombinaci měděné krytiny s pozinkovanými vodiči bleskosvodů a dokonce o styk měděné krytiny s pozinkovaným plechem použitým na opravu. V konstrukci dochází vlivem vlhkosti k vzájemnému působení mědi a zinku, (resp. mědi a oceli) a vzniká galvanický člunek. Anodou je pozinkovaný ocelový plech a pohybem iontů dochází k jeho oxidaci, tj. korozi. Životnost krytiny je tak omezena.



Měděná střecha schodiště



Měděná střecha sálu



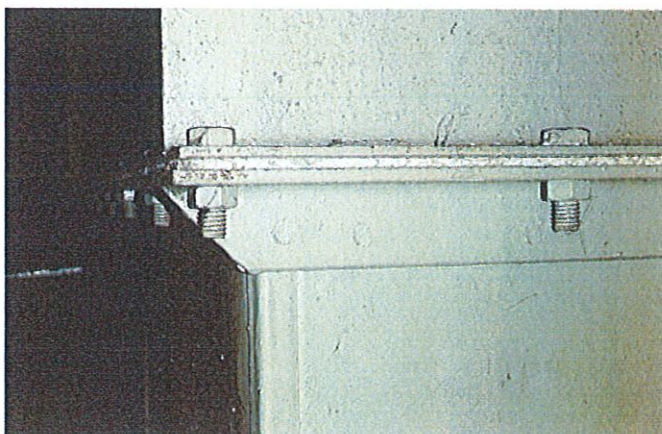
Kontakt měděného a pozinkovaného plechu

2.4. Nebezpečné materiály

V rámci průzkumu byla realizována i odborná prohlídka a odběr vzorků ke zjištění případného výskytu nebezpečných materiálů. Pozornost byla soustředěna především na materiály, které by mohly obsahovat azbestová vlákna. V technické zprávě k projektu byly zmíněny Ezalitové desky, jako materiál navržený na příčky. Kontrolou na řadě míst bylo zjištěno, že příčky jsou zděné, nebo z desek na bázi dřeva. Kontrolou na náhodně vybraných místech bylo zjištěno, že podhledy jsou sádkartonové.

Obvyklým místem výskytu bývá i azbestocementové potrubí a ventilační hlavice, které zde rovněž nebyly zastiženy.

Vzorky k laboratorním rozborům byly odebrány na čtyřech místech i z protipožárních nástřiků ocelové konstrukce a z těsnícího provazce vzduchotechnického potrubí. Byly předány k analýze do akreditované laboratoře ALS. Protokol o zkouškách je zařazen v příloze. Místa odběru jsou zakreslena v příložených půdorysech a jsou označena A1 až A5. Z výsledků vyplývá, že protipožární nátěry neobsahují nebezpečné materiály. Nebezpečná vlákna azbestu byla detekována v těsnících provazcích vzduchotechnického potrubí (vzorek A1).



Těsnění vzduchotechnického potrubí, vzorek A1



Protokol o zkoušce

Zakázka	: PR1951148	Datum vystavení	: 24.5.2019
Zákazník	: Diagnostika staveb Dostál a Potužák s.r.o.	Laboratoř	: ALS Czech Republic, s.r.o.
Kontakt	: Luděk Dostál	Kontakt	: Zákaznický servis
Adresa	: Beranových 65 199 00 Praha 18 - Letňany Česká republika	Adresa	: Na Harfě 336/9 Praha 9 - Vysočany 190 00 Česká Republika
E-mail	: [REDACTED]	E-mail	: customer.support@alsglobal.com
Telefon	: [REDACTED]	Telefon	: +420 226 226 228
Projekt	: KD Eden, U Slavie 1, čp. 1467, Praha 10 - Vršovice	Stránka	: 1 z 2
Číslo objednávky	: [REDACTED]	Datum přijetí vzorků	: 22.5.2019
Místo odběru	: [REDACTED]	Číslo nabídky	: [REDACTED]
Vzorkoval	: zákazník	Datum zkoušky	: 22.5.2019 - 24.5.2019
		Úroveň řízení kvality	: Standardní QC dle ALS ČR interních postupů

Poznámky

Bez písemného souhlasu laboratoře se nesmí protokol reprodukovat jinak, než celý.

Laboratoř prohlašuje, že výsledky zkoušek se týkají pouze vzorků, které jsou uvedeny na tomto protokolu.

Za správnost odpovídá

Jméno oprávněné osoby

[REDACTED]

Pozice

Environmental Business Unit
Manager

Zkušební laboratoř č. 1163, akreditovaná
ČIA dle ČSN EN ISO/IEC 17025:2005





Výsledky zkoušek

Matrice: ZEMINA				Název vzorku		A1 Strojovna vzduchotechniky - těsnění potrubí		A2 - 2.PP - protipožární nástřik VZT potrubí		A3 - 1.PP - sloup schodiště	
				Identifikace vzorku		PR1951148-001		PR1951148-002		PR1951148-003	
				Datum odběru/čas odběru		21.5.2019 00:00		21.5.2019 00:00		21.5.2019 00:00	
Parametr	Metoda	LOQ	Jednotka	Výsledek	NM	Výsledek	NM	Výsledek	NM		
Souhrnné parametry											
Azbest	S-ASB-OMI	-	-	Ano	---	Ne	---	Ne	---		
Aktinolit	S-ASB-OMI	-	-	n.d.	---	n.d.	---	n.d.	---		
Amozit	S-ASB-OMI	-	-	n.d.	---	n.d.	---	n.d.	---		
Antofylit	S-ASB-OMI	-	-	n.d.	---	n.d.	---	n.d.	---		
Chryzotil	S-ASB-OMI	-	-	detekováno	---	n.d.	---	n.d.	---		
Krokydolit	S-ASB-OMI	-	-	n.d.	---	n.d.	---	n.d.	---		
Tremolit	S-ASB-OMI	-	-	n.d.	---	n.d.	---	n.d.	---		

Matrice: ZEMINA				Název vzorku		A4 - 2.NP - sloup, protipožární nástřik		A5 - 1.PP - protipožární nástřik nosníku		----	
				Identifikace vzorku		PR1951148-004		PR1951148-005		---	
				Datum odběru/čas odběru		21.5.2019 00:00		21.5.2019 00:00		---	
Parametr	Metoda	LOQ	Jednotka	Výsledek	NM	Výsledek	NM	Výsledek	NM		
Souhrnné parametry											
Azbest	S-ASB-OMI	-	-	Ne	---	Ne	---	---	---		
Aktinolit	S-ASB-OMI	-	-	n.d.	---	n.d.	---	---	---		
Amozit	S-ASB-OMI	-	-	n.d.	---	n.d.	---	---	---		
Antofylit	S-ASB-OMI	-	-	n.d.	---	n.d.	---	---	---		
Chryzotil	S-ASB-OMI	-	-	n.d.	---	n.d.	---	---	---		
Krokydolit	S-ASB-OMI	-	-	n.d.	---	n.d.	---	---	---		
Tremolit	S-ASB-OMI	-	-	n.d.	---	n.d.	---	---	---		

Pokud zákazník neuvede datum a čas odběru vzorků, laboratoř uvede jako datum odběru datum přijetí vzorku do laboratoře a je uvedeno v závorce. Pokud je čas vzorkování uveden 0:00 znamená to, že zákazník uvedl pouze datum a neuvěděl čas vzorkování. Nejistota je rozšířená nejistota měření odpovídající 95% intervalu spolehlivosti s koeficientem rozšíření k = 2.

Vysvětlivky: LOQ = Mez stanovitelnosti; NM = Nejistota měření

Konec výsledkové části protokolu o zkoušce

Přehled zkušebních metod

Analytické metody	Popis metody
Místo provedení zkoušky: Na Hartě 336/9 Praha 9 - Vysočany Česká Republika 190 00	
S-ASB-OMI	CZ_SOP_D06_02_095 (NIOSH 9002) Kvalitativní stanovení azbestových vláken polarizačním mikroskopem. "Ne" znamená, že žádný typ azbestu nebyl detekován. "Ano" znamená, že některý typ azbestu byl detekován. Limit detekce je 0,1 % hm.

Symbol "*" u metody značí neakreditovanou zkoušku laboratoře nebo subdodavatele. V případě, že laboratoř použila pro neakreditovanou nebo nestandardní matici vzorku postup uvedený v akreditované metodě a vydává neakreditované výsledky, je tato skutečnost uvedena na titulní straně tohoto protokolu v oddílu „Poznámky“. Jsou-li na protokolu o zkoušce výsledky subdodávky, je místo provedení zkoušky mimo laboratoře ALS Czech Republic, s.r.o.
 Způsob výpočtu sumačních parametrů je k dispozici na vyžádání v zákaznickém servisu.

2.5 Vlhkost a salinita zdiva

Vlhkostní průzkum spočíval ve stanovení relativní hmotnostní vlhkosti zdiva (W_h) v prvním a druhém podzemním podlaží objektu. Vlhkost byla zjišťována měřením kapacitním vlhkoměrem GMK 100 německé firmy Greisinger.

Měření byla na každém z 9 vybraných míst (profilů) realizována ve třech výškových úrovních vždy přibližně 0,1m, 1,0m a 2,0 m nad podlahou. Tyto vlhkostní profily byly očíslovány a zakresleny v příložených půdorysech. Jsou označeny symbolem W s číselným indexem. Výškové úrovně měření odpovídají sloupcům v tabulce výsledků a jednotlivé vlhkostní profily jsou uvedeny v řádcích. Profily W1 až W4 byly situovány ve 2.PP, profily W5 až W9 v 1.PP.

Zjištěné hodnoty vlhkosti zdiva jsou uvedeny v příložené tabulce. Pro hodnocení vlhkosti v jednotlivých profilech byla použita klasifikace dle ČSN 730610 Hydroizolace staveb – Sanace vlhkého zdiva. Výsledné hodnoty byly vyhodnoceny a v tabulce výsledků jsou označeny barevně. Výše jmenovaná norma charakterizuje u zdiva vlhkost, ke které jsme pro přehlednost výsledků přiřadili barvu. Kritéria jsou uvedena v následující tabulce.

Kritéria hodnocení vlhkosti zdiva :

Vlhkost	W_h (%)
velmi nízká	< 3%
nízká	3%-5%
zvýšená	5%-7,5%
vysoká	7,5%-10%
velmi vysoká	> 10%

Hodnoty zjištěné relativní hmotnostní vlhkosti zdiva

Číslo vlhkostního profilu, podlaží	Zjištěná vlhkost (%), ve výškové úrovni		
	0,1m	1,0m	2,0m
W1	7,2	6,5	5,9
W2	6,1	1,3	0,9
W3	4,9	0,9	0,5
W4	8,6	7,9	9,3
W5	9,0	9,4	1,2
W6	1,2	0,9	0,4
W7	9,6	10,7	8,6
W8	1,6	0,2	0,2
W9	4,4	3,8	4,8

Vlhkost byla celkem kontrolována v devíti vlhkostních profilech, tedy na 27 místech. Jak je zřejmé z výsledných hodnot, vlhkostní poměry zdiva jsou v obou podlažích lokálně nepříznivé. Na 8 místech byla zjištěna vysoká a velmi vysoká vlhkost a na čtyřech místech vlhkost zvýšená. Suché zdivo bylo zaznamenáno na zbývajících 15 místech. Z rozložení zjištěných hodnot je zřejmé, že zdrojem vlhkosti je převážně srážková voda zatékající do objektu s terénu. Tato voda zatéká za svislou izolaci, na mokřím suterénním zdivu schodišť rostou

řasy. Sanace vlhkosti bude proto vyžadovat odvodnění okolí objektu a úpravu obvodového pláště.



Řasy na vlhké zdi v místě zatékání

K laboratornímu stanovení obsahu vodorozpustných solí metodou iontové chromatografie byly na vybraných místech odebrány vzorky omítky. Místa odběru jsou zakreslena v příložených půdorysech a jsou označena symbolem S s číselným indexem. Místo odběru S1 je ve 2. PP, ostatní odběry byly provedeny v 1. PP.

Pro hodnocení obsahu vodorozpustných solí ve zdivu existuje více kritérií, která charakterizují zjištěné hodnoty. Jde o různé národní normy a směrnice WTA. Kromě toho jednotliví dodavatelé sanačních systémů používají různá vlastní hodnocení pro návrh aplikace svých produktů. S ohledem na skutečnost, že mezi způsoby hodnocení obsahu solí ve zdivu existují značné rozdíly, uvádíme kritéria, podle kterých jsme salinitu hodnotili. Projektant či dodavatel může naměřené hodnoty posoudit podle kritérií pro navržený sanační systém.

Použitá kritéria hodnocení obsahu vodorozpustných solí :

Stupeň zasolení	Nízký	Střední	Vysoký
Chloridy (vztaženo na Cl ⁻)	<0,6%	0,6%-1,6%	>1,6%
Dusičnany (vztaženo na NO ₃ ⁻)	<0,12%	0,13%-0,5%	>0,5%
Sírany (vztaženo na SO ₄ ²⁻)	<0,8%	0,8%-1,6%	>1,6%

Hodnoty obsahu vodorozpustných solí

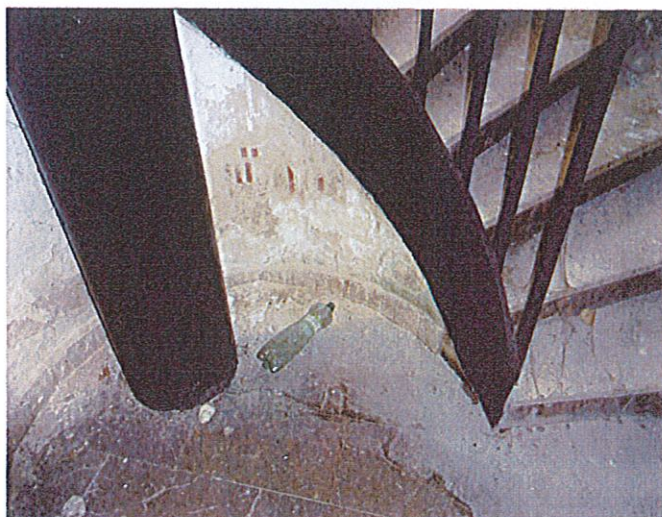
Místo odběru	Stupeň zasolení (%), vztažený na		
	Cl ⁻	NO ₃ ⁻	SO ₄ ²⁻
S1	0	0,01	0,89
S2	0,01	0,06	0,68
S3	0,06	0,47	0,98
S4	0,02	0,06	0,35
S5	0,04	0,06	2,81

Obsah chloridů je nízký na všech kontrolovaných místech. Z laboratorních výsledků je ale zřejmý vysoký obsah síranů na místě S5 a zvýšený obsah na místech S1 a S3. Lokálně zvýšený je i obsah dusičnanů, jehož pravděpodobným zdrojem je znečištění močí kolemjdoucích osob v odlehlém místě fasády.



Místo S3 zatékání do objektu

Solí v omítkách a zdivu jsou hygroskopické, absorbují vzdušnou vlhkost a krystalizují opakovaně. Jejich krystalizační tlaky pak degradují povrch omítky.



Degradace prosolené omítky

Izolace proti zemní vlhkosti jsou po třiceti letech na hranici životnosti. K odstranění projevů vlhkosti by mohlo přispět nové omítnutí zdiva nejlépe sanačními omítkami. Ty mají velký pórový prostor a lépe vzdorují krystalizačním tlakům vodorozpustných solí.



Přímé zatékání povrchové vody do objektu



Degradace omítky, místo odběru vzorku S2

Informace o zákazníkovi:

Diagnostika staveb Dostál a Potužák
Kamenice, Hlubočinka, 251 68
E-mail: [REDACTED]

Akce: KD EDEN, U Slavie 1
(datum odběru 21. 05. 2019)

Objednávka: osobně

Stanovení obsahu vodorozpustných solí

Výsledky:

Vzorek	Popis vzorku	Cl ⁻ %	NO ₃ ⁻ %	SO ₄ ²⁻ %
S1	2. PP výška 0,6m	0	0,01	0,89
S2	1.PP výška 0,3m	0,01	0,06	0,68
S3	1.PP výška 0,2m	0,06	0,47	0,98
S4	1.PP výška 0,2m	0,02	0,06	0,35
S5	1.PP výška 0,1m	0,04	0,06	2,81

Výsledky jsou v hmotnostních procentech. Anionty solí byly stanoveny iontovou chromatografií ve vodném extraktu. Hodnoty uvedené v tabulce jako nulové odpovídají obsahu aniontu nižší než 0,005 %.

Praha dne: 24. 05. 2019

Analýzy a vyhodnocení výsledků provedla:

[REDACTED]

Podpis: [REDACTED]

2.6. Založení objektu

2.6.1. Geologické a hydrogeologické poměry

Skalní podloží širšího zájmového území tvoří slídnaté jílovité břidlice s větším množstvím pyritu, které náleží do bohdaleckého souvrství ordoviku staršího paleozoika. Ve svrchních polohách jsou zvětralé na jílovito-šterkovité eluvium (ostrohranné úlomky zvětralé břidlice s písčito-jílovitou výplní). Hluběji přecházejí do zvětralých břidlic, které jsou úlomkovitě až střípkovitě rozpadavé, málo pevné. Následný přechod do navětralých až zdravých břidlic je rychlý a kontinuální. Břidličné eluvium bylo zastiženo v základové spáře zkoumaných patek.

Kvartérní pokryv byl při výstavbě kulturního domu odstraněn. V okolí domu ho tvoří fluviální terasové sedimenty Botiče charakteru šterkopísků a písků s kolísající jílovitou příměsí. Tyto jsou překryty mladšími holocenními hlinitopísčítými náplavy charakteru písčitých jílů. Místo se vyskytují polohy deluviálních písčitojílovitých sedimentů s úlomky hornin. Povrch terénu je upraven navážkami různé mocnosti. Celková mocnost kvartérního pokryvu se pohybuje okolo 4 - 6 m.

Podzemní voda je vázaná na svrchní zvětralé a rozpukané polohy skalního podloží a případně i na bazální polohy fluviálních sedimentů, ve kterých vytváří souvislou průlinovo-puklinovou zvoď s hladinou v úrovni cca 206 m n.m. Hladina podzemní vody mírně kolísá v závislosti na klimatických poměrech.

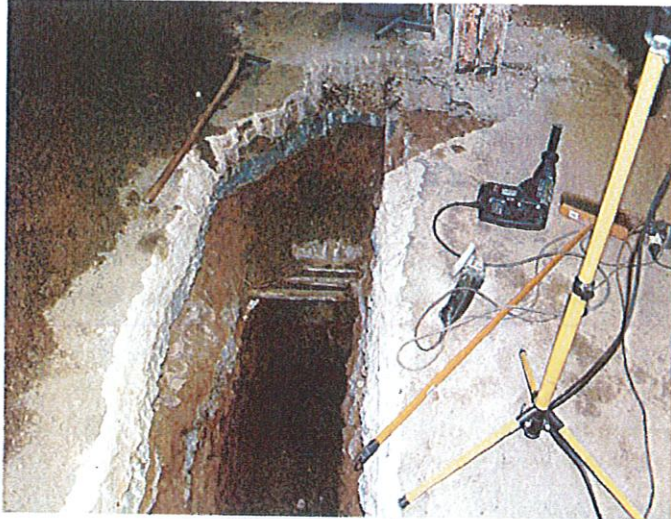
2.6.2. Základové poměry

Ve zkoumaném objektu byly ve strojovně vzduchotechniky provedeny 2 kopané sondy pro zjištění základových poměrů. Sonda K1 byla provedena u středního sloupu a sonda K2 u sloupu u obvodové zdi. Umístění sond je patrné ze situace.

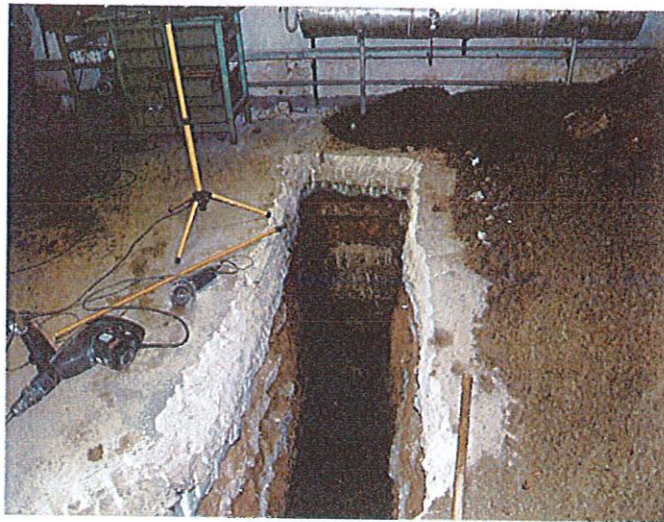
Objekt je v kontrolované části založený plošně na betonových patkách. Půdorys patek je obdélníkový o rozměrech cca 3,0 – 2,5 m x 2,2 – 2,44 m. Hloubka založení je 1,9 m od podlahy.

Základovou půdu tvoří břidlicové eluvium charakteru střípků a úlomků břidlic s jílovitopísčítou výplní, které jsou silně vlhké. Dle laboratorních rozborů podle ČSN 73 6133 se jedná o horninu třídy R6, respektive lze horninu při tomto stupni zvětrání klasifikovat jako zeminu třídy G3-G-F (šterky s příměsí jemnozrnné zeminy).

Při zjištěné velikosti patek a hloubce založení lze uvažovat s orientační únosností v základové spáře min. 600 kPa.



Kopaná sonda K1



Kopaná sonda K2

3. Závěr

Realizovaný průzkum přinesl informace, které hodnotíme jako nepříznivé. Kontrolovaný objekt je po stavebně technické stránce v neuspokojivém stavu a bude vyžadovat rozsáhlou a náročnou rekonstrukci.

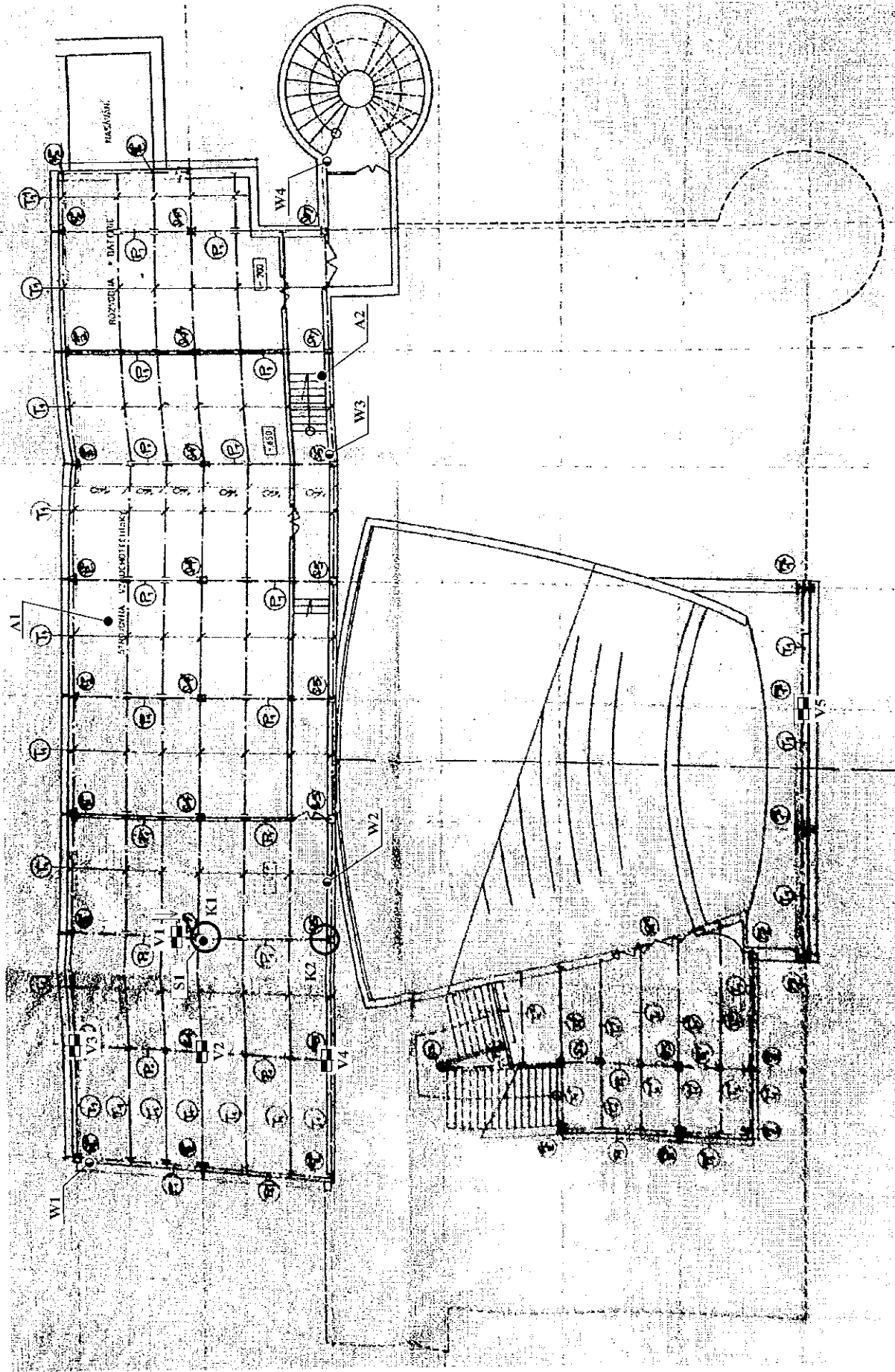
Ocelová nosná konstrukce je nadále použitelná, neodpovídá ale současným prostorovým požadavkům. V některých částech objektu jsou velmi malé světlé výšky, nevyhovující jsou točitá schodiště a není vyřešen přístup hendikepovaných osob. Geologické a základové poměry jsou příznivé.

V interiéru jsou nevhodné a nadále nepoužitelné povrchové úpravy. Jedná se např. o dřevěné latě potažené plátnem apod.. Obvodový plášť a střechy nevyhovují současným tepelně technickým požadavkům.

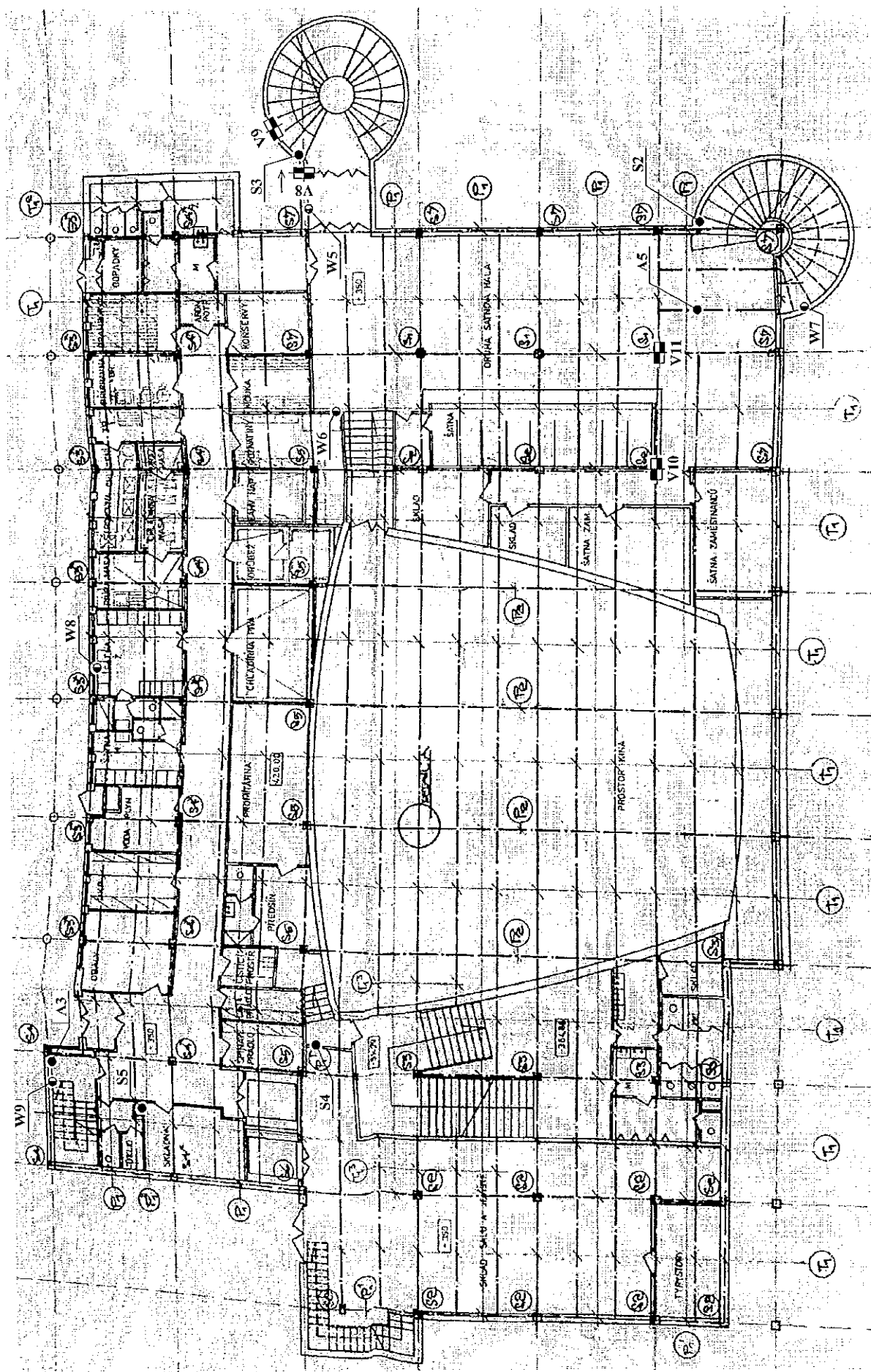
Vnitřní technické vybavení budovy je zastaralé a je na hranici životnosti. Je proto nutné počítat s výměnou všech rozvodů, vzduchotechniky a vytápění. Vzduchotechnické potrubí obsahuje azbestové těsnění.

Zásadní rekonstrukci vyžadují i střechy a obvodový plášť budovy. Izolace proti zemní vlhkosti jsou rovněž na hranici životnosti. Nutná je i výměna lepenkové krytiny, prosklených částí fasády a oken.

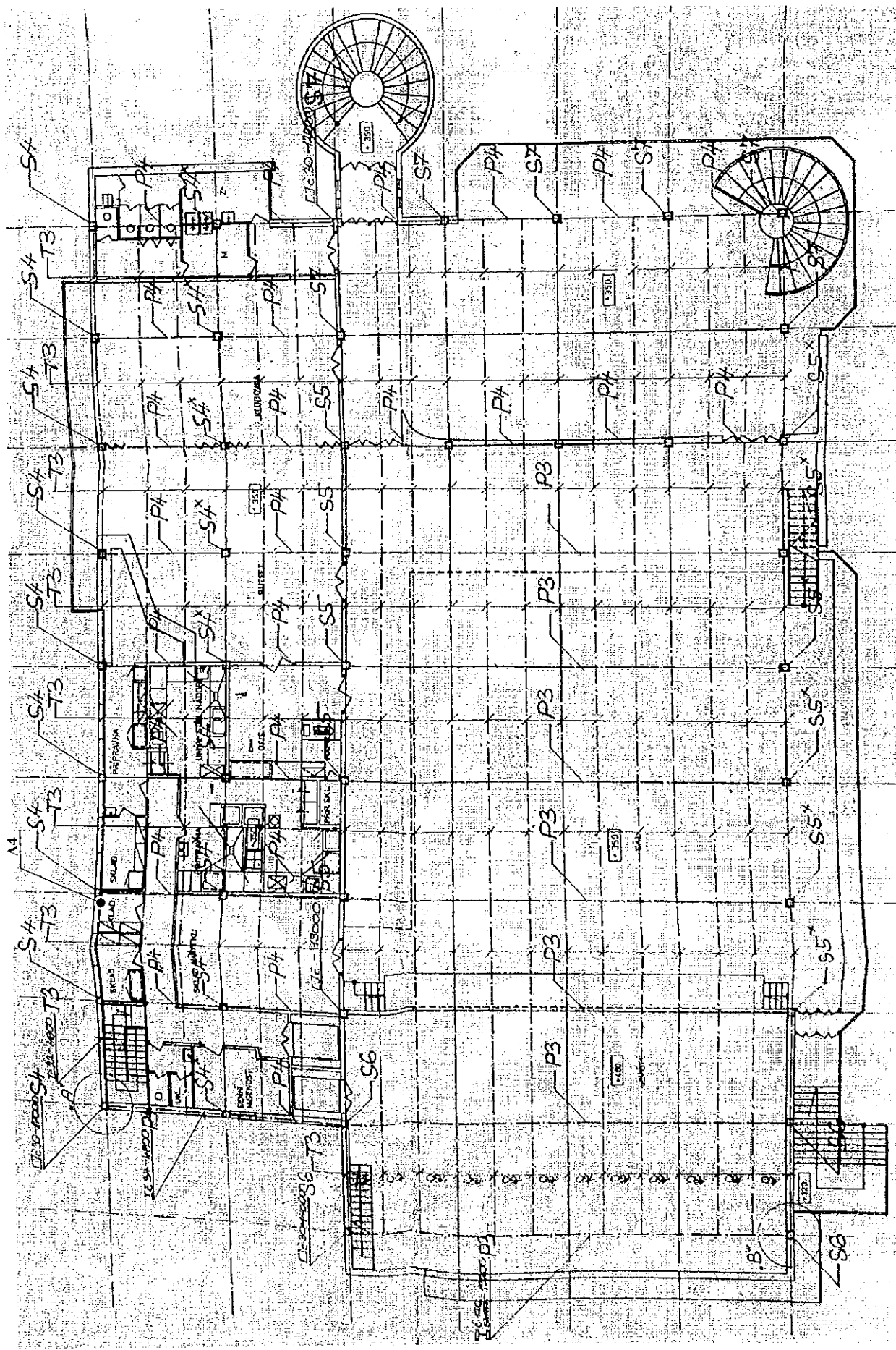
Z uvedených informací vyplývá, že při případné rekonstrukci by bylo možno využít pouze hrubou stavbu objektu, která je ale prostorově problematická. Z tohoto důvodu doporučujeme zvážit rentabilitu případné rekonstrukce s ohledem na budoucí využití budovy.

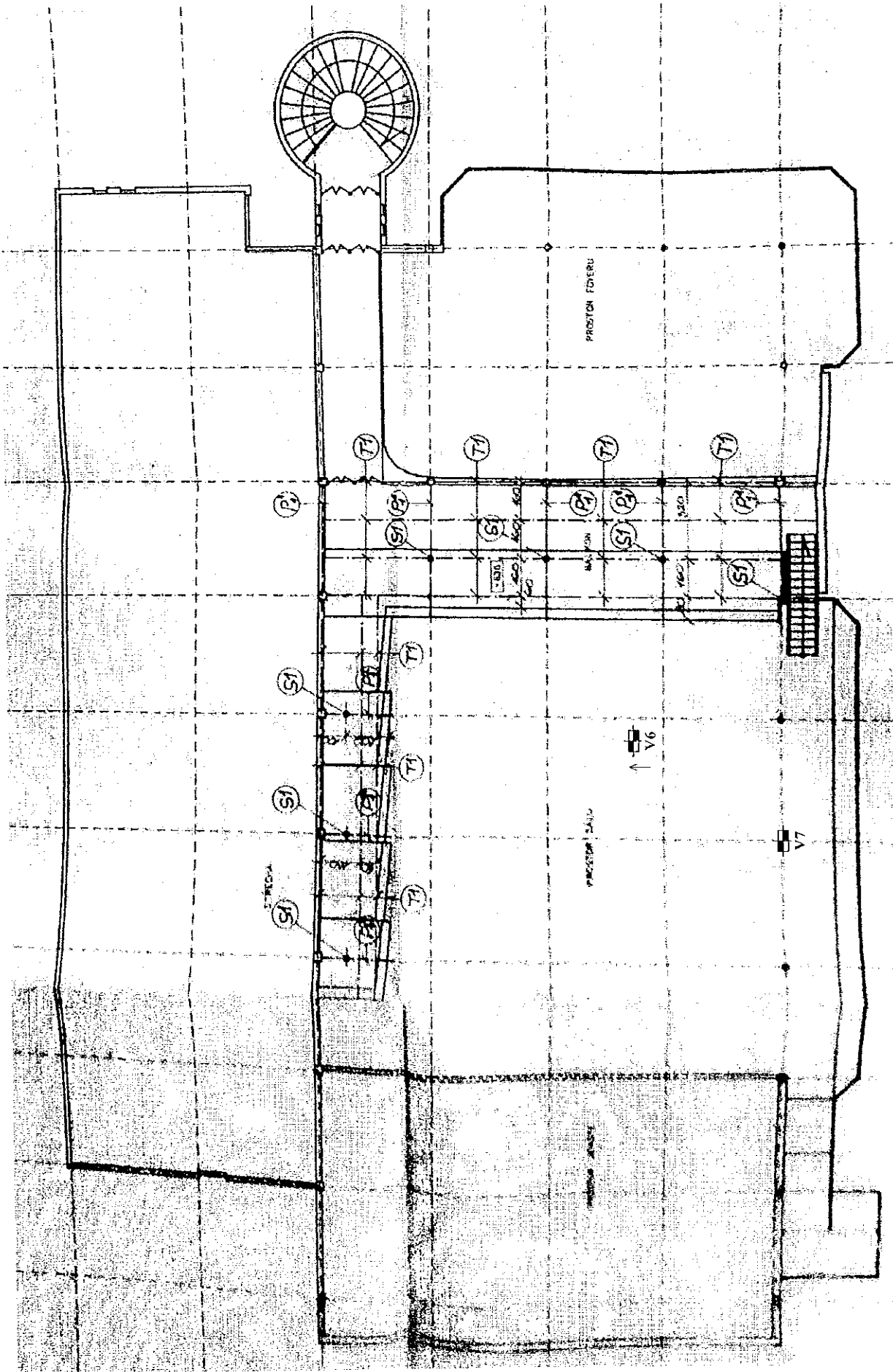


sonda V1 byla provedena do stropu nad 2.PP
 šipka označuje směr pohledu na sonda



šipka označuje směr pohledu na sondu

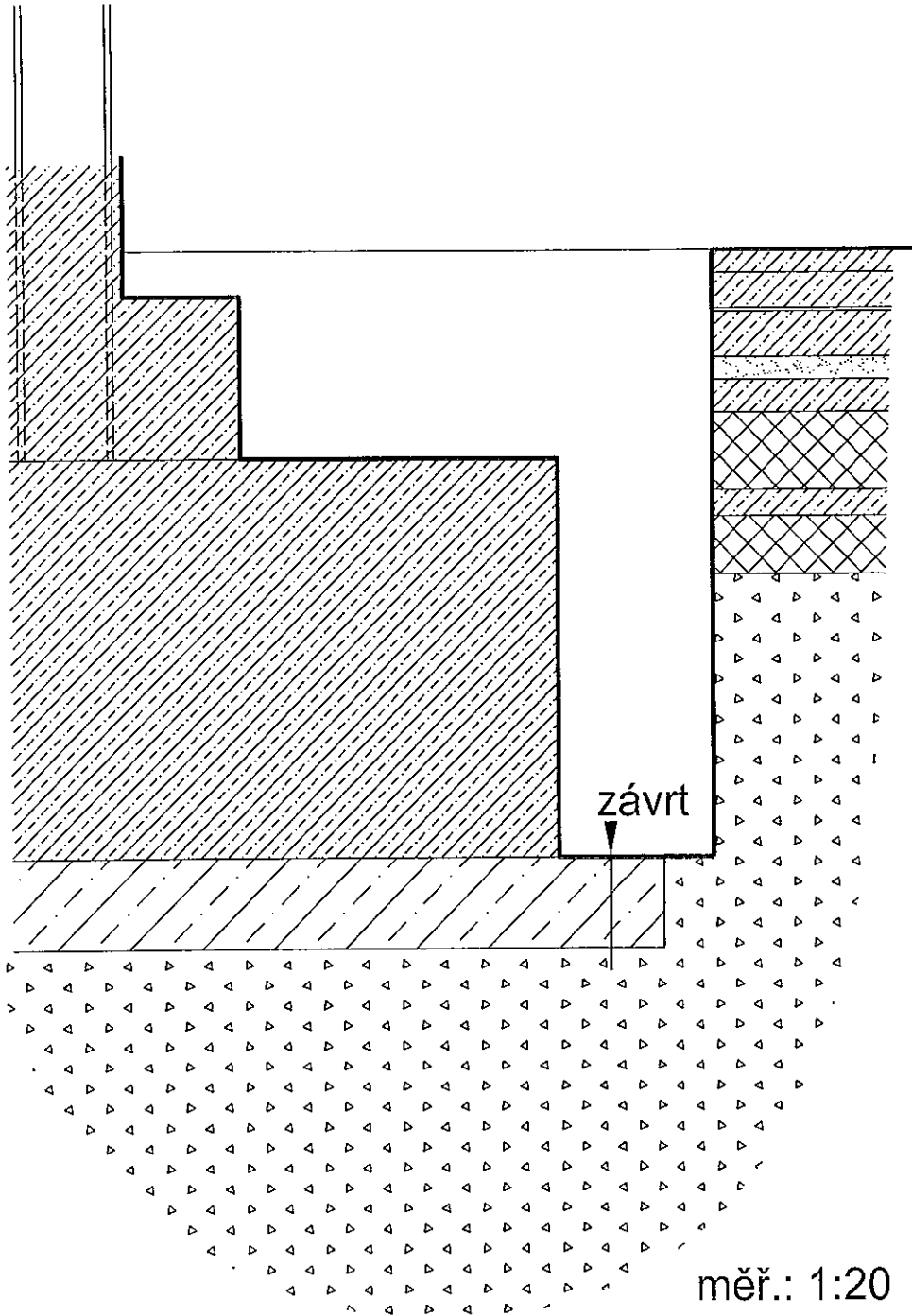




šipka označuje směr pohledu na sondu

Balkony

K1



GEOLOGICKÁ DOKUMENTACE SONDY

akce:	KD Eden, U Slavie 1
označení sondy: K1	
3,50 x 0,90 x 1,90 m	

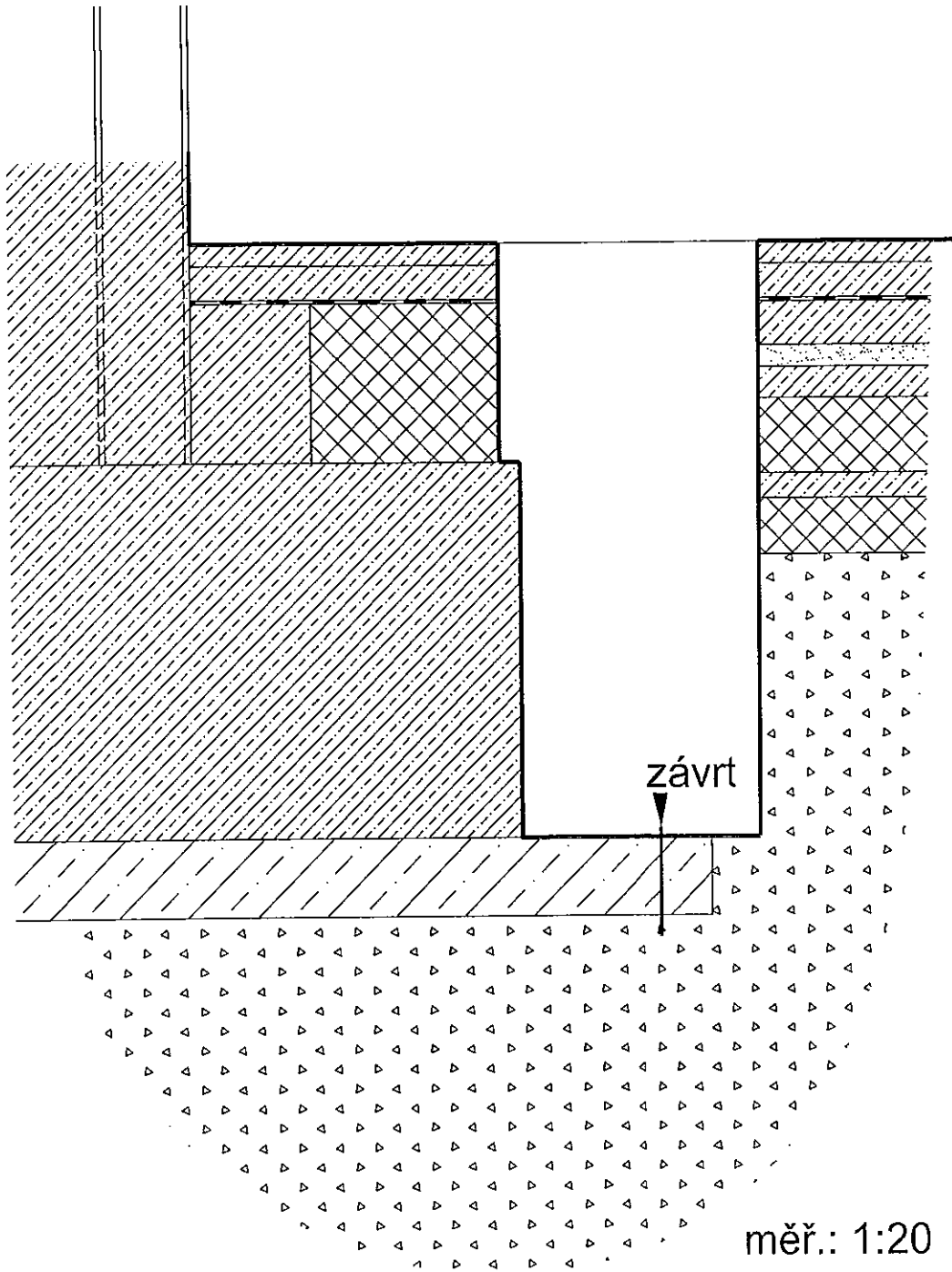
metráž	makroskopický popis
	patka
0,00 – 0,14	betonová patka
0,14 – 0,64	odskok 0,36 m, betonová patka
0,64 – 1,87	odskok 1,00 m, betonová patka
	<i>ze dna sondy proveden závrt:</i>
1,87 – 2,05	podkladní beton
2,05 – 2,15	břidlicové eluvium, charakteru střípků a úlomků břidlic s jílovitopísčitou výplní, ulehlé, silně vlhké

	skladba mimo patku
0,00 – 0,07	beton
0,07 – 0,18	beton
0,18 – 0,19	asfaltová lepenka
0,19 – 0,33	beton
0,33 – 0,40	písek
0,40 – 0,50	panel s výztuží ve dvou vrstvách, z lehkého betonu
0,50 – 0,74	navážka, písek, štěrk, stavební suť
0,74 – 0,82	beton
0,82 – 1,00	navážka, písek, stavební suť
1,00 – 1,90	břidlicové eluvium, charakteru střípků a úlomků břidlic s jílovitopísčitou výplní, ulehlé, vlhké

poznámka:

- z úrovně -1,90 m odebrán porušený vzorek zeminy k laboratorním rozborům
- rozměr patky je 2,2 x 3,0 m, vrchní stupeň má rozměr 1,26 x 1,0 m
- rozměr sloupu je 0,28 x 0,355 m

K2



GEOLOGICKÁ DOKUMENTACE SONDY

akce:	KD Eden, U Slavie 1
označení sondy: K2	
3,50 x 0,90 x 1,90 m	

metráž	makroskopický popis
	patka
0,00 – 0,70	betonová patka (<i>pravděpodobně s odskokem, nezjištěno, sonda provedena dále od zdi</i>)
0,70 – 1,90	odskok 1,07 m, betonová patka <i>ze dna sondy proveden závrt:</i>
1,90 – 2,05	podkladní beton
2,05 – 2,15	břidlicové eluvium, charakteru střípků a úlomků břidlic s jílovitopísčitou výplní, ulehlé, silně vlhké

	skladba mimo patku
0,00 – 0,07	beton
0,07 – 0,18	beton
0,18 – 0,19	asfaltová lepenka
0,19 – 0,33	beton
0,33 – 0,40	písek
0,40 – 0,50	panel s výztuží ve dvou vrstvách, z lehkého betonu
0,50 – 0,74	navážka, písek, štěrk, stavební suť
0,74 – 0,82	beton
0,82 – 1,00	navážka, písek, stavební suť
1,00 – 1,90	břidlicové eluvium, charakteru střípků a úlomků břidlic s jílovitopísčitou výplní, ulehlé, vlhké

poznámka:

- z úrovně -1,90 m odebrán porušený vzorek zeminy k laboratorním rozborům
- rozměr patky je 2,5 x 2,44 m (při zachování souměrnosti)

Ing. Zdeněk Křivský – geotechnika

Zeyerova alej 13/1424, 16200 Praha 616, tel. [REDACTED], e-mail: [REDACTED]

Kulturní dům EDEN
Laboratorní zkoušky zemin

Datum: květen 2019

Objednatel: Diagnostika staveb

Archivní číslo: 2551

Ing. Zdeněk Křivský – geotechnika

Zeyerova alej 13/1424, 16200 Praha 616, tel. [REDACTED], e-mail: [REDACTED]

ZPRÁVA

1. Úvod

Laboratoř mechaniky zemin převzala ke zpracování dne 22.5.2019 jeden vzorek odebraný na lokalitě **Kulturní dům EDEN**. Bylo požadováno stanovení zkoušky zrnitosti pro zatřídění.

2. Metodika zkoušek

Zkoušky byly provedeny v souladu z následující normou:

- | | |
|------------|-------------|
| - vlhkost | ČSN 72 1012 |
| - zrnitost | ČSN 72 1017 |

3. Vlastností zemin

V závislosti na výsledcích laboratorních zkoušek byl vzorek pojmenován a popsán podle ČSN 73 6133 a zatříděn podle klasifikačního systému normy:

- ČSN 73 6133 Návrh a provádění zemního tělesa pozemních komunikací

Vzorek je popsán a zatříděn v příloze 1, spolu s křivkou zrnitosti.

V Praze dne 24.května 2019

**Ing. Zdeněk
Křivský**

Digitally signed by Ing. Zdeněk
Křivský
DN: cn=Ing. Zdeněk Křivský, c=CZ,
o=Ing. Zdeněk Křivský,
email=[REDACTED]
Date: 2019.05.24 06:40:10 +02'00'

Akce: **Kulturní dům EDEN**

Sonda: **K1, K2**

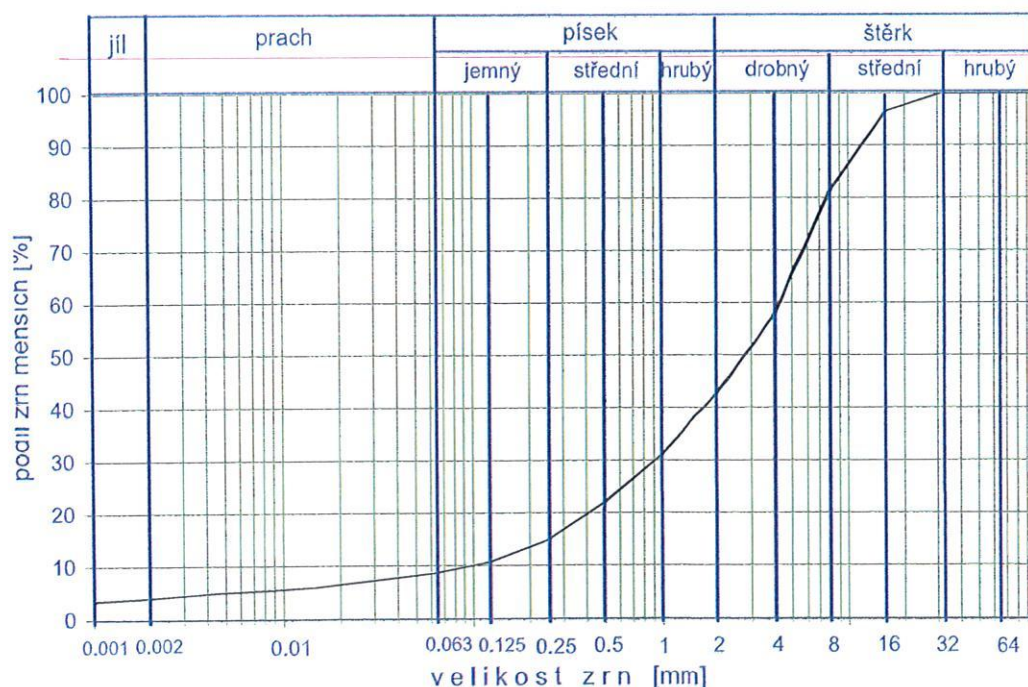
Hloubka: **1,90 m**

FYZIKÁLNÍ VLASTNOSTI

porušený vzorek

Pojmenování a popis zeminy podle ČSN 73 6133	Klasifikace zemin dle ČSN 73 6133	Vlhkost W [%]	Atterbergovy meze			I _c
			WL [%]	W _p [%]	I _p	
Štěrk s přím.jemn.zeminy zelenošedý štěrky - ostré placaté destičky vlhký 3 jílovité hnědé hroudy vyloučeny	G3 - G-F	8,8	-	-	-	-

KŘIVKA ZRNITOSTI

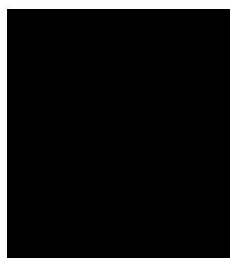


3. Statické posouzení

STATICKÉ POSOUZENÍ STAVEBNÍCH KONSTRUKCÍ

KULTURNÍ DŮM EDEN

Č.p. 1467, U Slavie 1, 101 00 Praha 10 - Vršovice



Místo stavby :	č.p. 1467, U Slavie 1, 101 00 Praha 10 - Vršovice
Objednatel:	INTAR a.s., Bezručova 81/17a, 602 00 Brno
Vypracoval:	Ing. Slavomír Gazda, ČKAIT 0011495
Stupeň:	Statická zpráva

OBSAH:

1 ÚVOD.....	3
2 PODKLADY	3
3 POUŽITÉ NORMY A LITERATURA	3
4 POPIS STÁVAJÍCÍCH KONSTRUKCÍ A KONSTRUKČNÍHO SYSTÉMU STAVBY	4
4.1 POPIS STÁVAJÍCÍCH KONSTRUKCÍ.....	4
5 VÝSLEDEK POSOUZENÍ	5
5.1 NOSNÁ KONSTRUKCE ZÁKLADŮ.....	5
5.2 NOSNÁ KONSTRUKCE SPODNÍ STAVBY	5
5.3 KONSTRUKCE PLECHOBETONOVÝCH STROPŮ	6
5.4 OCELOVÉ KONSTRUKCE Z HLEDISKA POŽÁRU.....	6
5.5 KONSTRUKCE STYKŮ Z POHLEDU TEPELNÝCH MOSTŮ A ZTRÁT	6
6 ZÁVĚR	6
7 PŘÍLOHA - POSOUZENÍ PRVKŮ STŘECHY	6

1 ÚVOD

Předmětem této zprávy je posouzení technického stavu stávajícího objektu Kulturního domu Eden nacházejícího se v Praze 10 - Vršovicích v oblasti někdejšího zábavního parku Eden, mezi sídlištěm Vlasta a nákupním centrem Eden. Záměrem objednatel je z konstrukčního hlediska zhodnotit celkový stavebně-technický stav objektu, který byl postaven v roce 1980 a kvůli rychlému chátrání okolo roku 2000 uzavřen. Nyní je budova ve špatném technickém stavu, který neumožňuje jeho provoz.

Předkládaný posudek byl vypracován na základě prohlídky v objektu a studia dostupných podkladů.

Cílem předkládaného vyjádření ovšem není přesné stanovení životnosti a/nebo únosnosti konstrukce na základě analýzy a výpočtu konstrukce. K tomu by bylo zapotřebí shromáždit mnohem více informací a vstupních parametrů. Spíš se jedná o stručné zhodnocení stavu nosné konstrukce z pohledu statiky a současně platných norem ČSN EN interpretované ve srozumitelné podobě.

2 PODKLADY

- [1] Část původní projektové dokumentace v digitální podobě
- [2] Obhlídka v objektu , 02.05.2018
- [3] Fotodokumentace z prohlídky, 02.05.2018
- [4] Stavebně technický průzkum, DIS , Beranových 65, 199 21 Praha 9 - Letňany

Veškeré předpoklady, které jsou uvedeny v této zprávě doporučuji ověřit a potvrdit, a to pro případ, že by se do budoucna přistoupilo k realizaci záměrů vedoucích ke komplexní revitalizaci objektu za účelem zajištění jeho stability a dalšího možného užívání!

3 POUŽITÉ NORMY A LITERATURA

- [5] ČSN EN 1990 Eurokód: Zásady navrhování konstrukcí
- [6] ČSN EN 1991-1-1 Eurokód 1: Zatížení konstrukcí - Část 1 – 1: Obecná zatížení - Objemové tíhy, vlastní tíha a užitná zatížení pozemních staveb.
- [7] ČSN EN 1991-1-3 Eurokód 1: Zatížení konstrukcí – Část 1 – 3: Obecná zatížení - Zatížení sněhem
- [8] ČSN EN 1991-1-4 Eurokód 1: Zatížení konstrukcí – Část 1 – 4: Obecná zatížení - Zatížení větrem
- [9] ČSN EN 1991-1-6 Eurokód 1: Zatížení konstrukcí – Část 1 – 6: Obecná zatížení – Zatížení během provádění.
- [10] ČSN EN 1991-1-2 Eurokód 1: Zatížení konstrukcí - Část 1 – 2: Obecná zatížení - Zatížení konstrukcí vystavených účinkům požáru.
- [11] ČSN EN 1992-1-1 Eurokód 2: Navrhování betonových konstrukcí - Část 1 – 1: Obecná pravidla a pravidla pro pozemní stavby.
- [12] ČSN EN 1992-1-2 Eurokód 2: Navrhování betonových konstrukcí - Část 1 – 2: Obecná pravidla – Navrhování konstrukcí na účinky požáru.
- [13] ČSN EN 206-1 (73 2403)/2001 Beton- Část 1: Specifikace, vlastnosti, výroba a shoda.
- [14] ČSN EN 1993-1-1 Eurokód 3: Navrhování ocelových konstrukcí - Část 1 – 1: Obecná pravidla a pravidla pro pozemní stavby
- [15] ČSN EN 1993-1-2 Eurokód 3: Navrhování ocelových konstrukcí - Část 1 – 2: Obecná pravidla – Navrhování konstrukcí na účinky požáru.
- [16] ČSN EN 1995-1-1 Eurokód 5: Navrhování dřevěných konstrukcí - Část 1-1: Obecná pravidla – Společná pravidla a pravidla pro pozemní stavby.
- [17] ČSN EN 1995-1-2 Eurokód 5: Navrhování dřevěných konstrukcí - Část 1-2: Obecná pravidla – Navrhování konstrukcí na účinky požáru.
- [18] ČSN EN 1996-1-1 Eurokód 6: Navrhování zděných konstrukcí - Část 1-1: Obecná pravidla pro vyztužené a nevyztužené zděné konstrukce.

- [19] ČSNEN 1996-1-2 Eurokód 6: Navrhování zděných konstrukcí - Část 1-2: Obecná pravidla – Navrhování konstrukcí na účinky požáru.
- [20] ČSN EN 1996-2 Eurokód 6: Navrhování zděných konstrukcí - Část 2: Volba materiálů, konstruování a provádění zdiva.
- [21] ČSN EN 1996-3 Eurokód 6: Navrhování zděných konstrukcí - Část 3: Zjednodušené metody výpočtu nevyztužených zděných konstrukcí.
- [22] ČSN EN 1997-1 Eurokód 7: Navrhování geotechnických konstrukcí - Část 1: Obecná pravidla.
- [23] ČSN EN 1997-2 (73 1000) Eurokód 7: Navrhování geotechnických konstrukcí – Část 2: Průzkum a zkoušení základové půdy.
- [24] ČSN 73 0037 Zemní tlak na stavební konstrukce.
- [25] ČSN 73 0031 Spolehlivost stavebních konstrukcí a základových půd. Základní ustanovení pro výpočet.
- [26] ČSN 73 1001 Základová půda pod plošnými základy.
- [27] ČSN 73 0038 Navrhování a posuzování stavebních konstrukcí při přestavbách
- [28] ČSN ISO 13822 Zásady navrhování konstrukcí - Hodnocení existujících konstrukcí

4 POPIS STÁVAJÍCÍCH KONSTRUKCÍ A KONSTRUKČNÍHO SYSTÉMU STAVBY

V roce 1980 bylo rozhodnuto obvodním národním výborem Prahy 10, že společně s 11 připojenými obcemi vybuduje vlastní kulturní dům. Projekt byl svěřen architektům Haně a Daliboru Peškovým. Jde o ocelobetonový skelet se zavěšeným pláštěm z kovových a skleněných panelů, částečně obložený kamenem, s dřevěnými podhledy, s plochou střechou.

Po dokončení měl dům tři provozy - víceúčelový sál (600 míst v řadách, 550 při stolovém uspořádání), kino (291 pevných sedadel) a restauraci (105 míst). Před sálem byl foyer sloužící jako prostor pro přestávky nebo drobné výstavy.

Budova je ve vlastnictví městské části Praha 10. Od roku 2000 je objekt uzavřen a i když od této doby bylo zvažováno několik záměrů týkajících se rekonstrukce a nového využití, ani jeden z těchto návrhů nebyl nakonec realizován.

4.1 Popis stávajících konstrukcí

Objekt je navržen se dvěma podzemními a rovněž dvěma nadzemními podlažními. Ta jsou půdorysně a rovněž i výškově členitá s ohledem k navrženému účelu využití jeho jednotlivých částí a rovněž příslušnému zázemí nezbytnému k provozu. Nosná konstrukce byla, vycházejíc z technických možností a rovněž i zkušeností z realizace podobných navržených staveb při větších rozponech stropů sálů, jako ocelový sloupový skelet. Modulová osnova rastru sloupů byla zvolena 4,8m, a to v obou směrech. Vodorovné konstrukce stropů jsou koncipované jako plechobetonové desky.

Na ocelových sloupech jsou ukládány průvlaky z válcovaných ocelových nosníků I podle jejich statického namáhání. Na překlenutí velkých rozponů v sálech jsou průvlaky navrženy s celosvařovanými ocelovými nosníky I s výztuhami v místě stropnic. Na průvlaky jsou v kolmém směru ukládány stropnice ve vzájemné vzdálenosti 1,6m. Na stropnice je příčně uložen trapézový VŠŽ plech s výškou 80mm a tloušťkou 0,8mm v reverzní poloze. Spřažení plechů se stropnicemi patrně nebylo navrženo. Samotná plechobetonová deska je provedená min.40mm nad vlnu plechů a zajišťuje stropnice vůči ztrátě jejich příčné torzní stability klopením. Jednotlivé plechobetonové desky jsou vyztuženy při horním povrchu sítěmi KARI a ve vlnách vázanou výztuží. Ocelové sloupy jsou navrženy z válcovaných profilů I a/nebo 2xU. Ztužení ocelové konstrukce je provedeno pomocí příhradových ztužidel. Obvodové stěny suterénu jsou navrženy z prefabrikovaných železobetonových panelů, které jsou předsazeny před ocelové sloupy. Styk jednotlivých betonových panelů kladených vodorovně je navržen v úrovni vnější pásnice OK sloupů. Celkovou stabilitu stavby zajišťuje prostorově tuhá montovaná ocelová konstrukce včetně svislých a vodorovných ztužidel.

Založení objektu nebylo podrobně ověřováno. Podle dokumentace jsou nosné konstrukce založeny jednak plošně na základových patkách a pasech a rovněž hlubinně na pilotách.

Materiály stávajících nosných konstrukcí byly aktuálně ověřeny. Z podkladu [4] lze předpokládat, že pevnostní třídy stávajících konstrukcí jsou:

Základy	C16/20
Zdivo:	CDM P10 na M2,5
Výztuž:	10 216 E, 10 335 J, 10 425 V
OCEL:	11 373

V současné době už objekt není užíván k účelu, ke kterému byl navržen – tedy pro komerční účely. Konstrukce po roce 2000 není pravidelně udržována. Nosné konstrukce nebyly podle informací od doby výstavby upravovány.

Na základě dostupných poznatků a informací lze konstatovat, že objekt je v „relativně“ dobrém stavebně-technickém stavu, který by měl odpovídat jeho stáří. Nosné konstrukce svým návrhem a provedením odpovídají technickým možnostem a úrovni poznání v době jeho vzniku. Z pohledu dnes platných norem je koncepce nosné konstrukce převážně vyhovující. Současný stav předmětného objektu lokálně vykazuje statické poruchy které ovšem neohrožují jeho stabilitu.

5 VÝSLEDEK POSOUZENÍ

Zhodnocení bylo provedeno pouze vizuálním posouzením na místě během prohlídky konstrukce, studiem podkladů a rovněž posouzením pořízené fotodokumentace. Orientačně, na základě stanovení zatížení, byly posouzeny i vybrané vodorovné nosné prvky střechy.

Účelem předkládaného posouzení je vyhodnotit stav objektu z pohledu nosné konstrukce s přihlédnutím na jeho stabilitu nakolik objekt bez patřičné údržby chátrá.

Na základě obhlídky na místě a studia dostupné dokumentace a podkladů konstatují, že objekt je v „relativně“ dobrém technickém stavu a odpovídá jeho stáří. Konstrukce a materiály byly zvoleny vzhledem k možnostem a dostupnosti a rovněž na dané úrovni technického poznání v čase, kdy byl objekt vyprojektován. V 80-tých letech minulého století platili ovšem jiné normy. Podle současně platných norem ČSN EN jsou požadavky na konstrukce mnohem přísnější. To znamená, že objekt se stejným účelem využití by se koncepcí svého návrhu patrně diametrálně lišil od posuzované stavby. Z pohledu možného budoucího užívání jsou konstrukce v neuspokojivém stavu a budou vyžadovat rozsáhlou a náročnou rekonstrukci. V další části textu se proto zaměřím na vytipování parametrů stávajících konstrukcí, které v kontextu k současnému návrhu nosné konstrukce budou zřejmě nedostatečné a nevyhovující.

5.1 Nosná konstrukce základů

Z pohledu celkové tuhosti je kombinace založení jednak na plošných základech a rovněž na hlubinných základech nevhodná v důsledku možného nerovnoměrného sedání. Hlubinné základy mají jinou tuhost než plošné. To může mít za následek narušení hydroizolačního souvrství a vznik svíslých spár mezi konstrukcemi v důsledku jejich pootočení.

5.2 Nosná konstrukce spodní stavby

Kombinace prefabrikovaných stěn z vodorovných železobetonových panelů předsazených před ocelové sloupy je z pohledu realizace ochrany spodní stavby vůči vodě a zemní vlhkosti nedostatečná a nevyhovující.

5.3 Konstrukce plechobetonových stropů

Tyto konstrukce jsou staticky navrženy podle 1. a 2. mezního stavu. Ovšem důležité je i akustické hledisko a rovněž kmitání z pohledu hygienických norem. Hlavně stropní konstrukce s většími rozpory musí být navržena citlivě a tak, aby nedošlo k šíření vibrací do okolních konstrukcí.

5.4 Ocelové konstrukce z hlediska požáru

Stávající ocelové konstrukce zřejmě nevyhoví požadavkům kladeným na nosné konstrukce podle dnes platných norem. V některých částech jsou OK obetonovány, jinde chráněny obklady či nátěry.

5.5 Konstrukce styků z pohledu tepelných mostů a ztrát

Stávající nosné konstrukce jsou ve styku s fasádou nevyhovující z pohledu tepelně-technických norem. U ocelové konstrukce tak může v inkriminovaných místech dojít ke kondenzaci vlhkosti a v čase i ochranného nátěrového systému a posléze úbytku na ploše.

6 ZÁVĚR

Jak již bylo uvedeno, předkládaný posudek byl vypracován na základě preventivní prohlídky v objektu. Účelem prohlídky bylo přímo na místě vyhodnotit stav objektu z pohledu nosné konstrukce a to s přihlédnutím na jeho současný stav.

Na základě dostupných poznatků lze konstatovat, že objekt jako celek je v technickém stavu odpovídajícím jeho stáří. Z pohledu budoucího užívání je konstrukce v neuspokojivém stavu. Proto se pro další užívání objektu musí v co nejkratší době přistoupit k opatřením, která povedou k nápravě nevyhovujících parametrů konstrukce podle současně platných norem a předpisů.

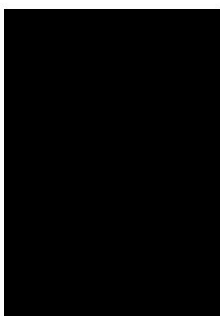
Jako jedna z možností je komplexní revitalizace a rekonstrukce objektu. I když je stav nosných prvků pro budoucí užívání vzhledem k dnes platným normám ČSN EN ze statického hlediska patrně nevhodný, tyto konstrukce je možné i za cenu neúměrně vysokých nákladů sanovat resp. opravit. Jako druhá možnost se jeví demolice objektu a jeho náhrada novou konstrukcí navrženou plně v souladu s dnes platnými normami.

Vlastní návrh obou uvedených úprav nutných pro budoucí užívání objektu musí být předmětem samostatné projektové dokumentace, která bude splňovat všechny náležitosti v souladu s dnes platnou legislativou.

Upozorňuji, že uvedená doporučení týkající se revitalizace původních konstrukcí nejsou podložena žádnou kalkulací nákladů! Ekonomická rozvaha o efektivitě celkové rekonstrukce není předmětem předkládaného posouzení. Ze statického hlediska je ovšem rekonstrukce celého možná.

V Praze 05/2018

Ing. Slavomír Gazda



7 Příloha - Posouzení prvků střechy

Výpočet zatížení						
Stálé zatížení						
Skladba střešní konstrukce na + 6,70						
Stále zatížení svslé						
P.č.	Druh zatížení	Tloušťka [m]	Obj.tíha [kN/m ³]	q _n [kN/m ²]	γ _f	q _d [kN/m ²]
1	hydroizolační souvrství 30 mm	0,030	12,50	0,375	1,35	0,506
2	cementový potěr 30mm	0,030	24,00	0,720	1,35	0,972
3	porobeton 240mm	0,240	8,00	1,920	1,35	2,592
4	tepelná izolace 10+15mm	0,015	3,00	0,045	1,35	0,061
5	plechobetonová deska 120mm včetně tr. plechu	0,075	25,00	1,875	1,35	2,531
6	Trapézový plech VSŽ tl. 0,8mm výška vlny 80mm	0,008	-	0,120	1,35	0,162
7	podhled	-	-	0,400	1,35	0,540
Stálé zatížení včetně hmotnosti stropu				5,46		7,36
Skladba střešní konstrukce na + 11,95 /+ 10,92						
Stále zatížení svslé						
P.č.	Druh zatížení	Tloušťka [m]	Obj.tíha [kN/m ³]	q _n [kN/m ²]	γ _f	q _d [kN/m ²]
1	měděný plech	0,001	78,50	0,039	1,35	0,053
1	dřevěné bednění	0,024	6,00	0,144	1,35	0,194
1	dřevěný rošt	0,024	6,00	0,144	1,35	0,194
1	tepelná izolace 25+250mm	0,275	3,00	0,825	1,35	1,114
3	porobeton 240mm	0,240	8,00	1,920	1,35	2,592
2	plechobetonová deska 120mm včetně tr. plechu	0,075	25,00	1,875	1,35	2,531
3	Trapézový plech VSŽ tl. 0,8mm výška vlny 80mm	0,008	-	0,120	1,35	0,162
4	podhled	-	-	0,400	1,35	0,540
Stálé zatížení včetně hmotnosti stropu				5,47		7,38
Skladba kostrukce podhledu						
Stále zatížení svslé						
P.č.	Druh zatížení	Tloušťka [m]	Obj.tíha [kN/m ³]	q _n [kN/m ²]	γ _f	q _d [kN/m ²]
1	SDK 12,5mm	0,013	12,50	0,156	1,35	0,211
2	akustická izolace	0,100	0,50	0,050	1,35	0,068
5	2x SDK 12,5mm	0,013	12,50	0,156	1,35	0,211
Stálé zatížení celkem				0,36		0,49
Skladba plechobetonové konstrukce 1NP a 2NP						
Stále zatížení svslé						
P.č.	Druh zatížení	Tloušťka [m]	Obj.tíha [kN/m ³]	q _n [kN/m ²]	γ _f	q _d [kN/m ²]
1	podlaha 60mm	0,060	23,00	1,380	1,35	1,863
2	plechobetonová deska 120mm včetně tr. plechu	0,075	25,00	1,875	1,35	2,531
3	Trapézový plech VSŽ tl. 0,8mm výška vlny 80mm	0,008	-	0,120	1,35	0,162
4	podhled	-	-	0,400	1,35	0,540
Stálé zatížení včetně hmotnosti stropu				3,78		5,10
Sítě -rozvody TG						
Stále zatížení sítě						
P.č.	Druh zatížení	Tloušťka [m]	Obj.tíha [kN/m ³]	q _n [kN/m ²]	γ _f	q _d [kN/m ²]
1	stálé svslé zatížení sítěmi	-	-	0,300	1,35	0,405
Stálé zatížení				0,30		0,41

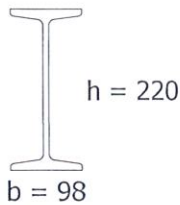
Náhodilé zatížení						
Užitné - Kanceláře		Užitné zatížení - Kategorie B				
Náhodilé krátkodobé svslé						
P.č.	Druh zatížení	Ploušťka	Obj.tíha	q_n	γ_f	q_d
		[m]	[kN/m ³]	[kN/m ²]		[kN/m ²]
1	Užitné zatížení kategorie B			2,500	1,50	3,750
Užitné celkem				2,50		3,75
Příčky - Užitné - příčky		Užitné zatížení - vnitřní příčky				
Náhodilé krátkodobé svslé						
P.č.	Druh zatížení	Ploušťka	Obj.tíha	q_n	γ_f	q_d
		[m]	[kN/m ³]	[kN/m ²]		[kN/m ²]
1	příčky sadrokartonové			0,800	1,50	1,200
Užitné celkem				0,80		1,20
Užitné - chodby, schodiště		Užitné zatížení - schodiště - Kategorie C5				
Náhodilé krátkodobé svslé						
P.č.	Druh zatížení	Ploušťka	Obj.tíha	q_n	γ_f	q_d
		[m]	[kN/m ³]	[kN/m ²]		[kN/m ²]
1	Užitné zatížení			5,00	1,50	7,50
Užitné - Střecha		Užitné zatížení - kategorie H				
Náhodilé krátkodobé svslé						
P.č.	Druh zatížení	Ploušťka	Obj.tíha	q_n	γ_f	q_d
		[m]	[kN/m ³]	[kN/m ²]		[kN/m ²]
1	Užitné zatížení - nepřístupná střecha			0,75	1,50	1,13
Užitné - Plochy ke shromažďování lidí		Užitné zatížení - Kategorie C				
Náhodilé krátkodobé svslé						
P.č.	Druh zatížení	Ploušťka	Obj.tíha	q_n	γ_f	q_d
		[m]	[kN/m ³]	[kN/m ²]		[kN/m ²]
1	Plochy se stoly (kategorie C1)			3,00	1,50	4,50
2	Se zabudovanými sedadly (kategorie C2)			4,00	1,50	6,00
3	Plochy s možností aktivit a shromáždění (kategorie C4, C5)			5,00	1,50	7,50

Stropnice střecha I 220:

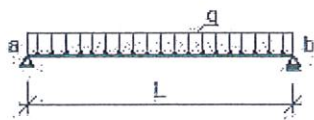
L = 4,8m, á = 1,6m

Zatížení charakteristické 10,4kN/bm

Zatížení návrhové 14,2 kN/bm

Prostý nosník - ocel - rovnoměrné zatížení**ČSN EN 1993-1-1****Průřez****Průřez: I220**Největší tloušťka průřezu $t_{\max} = 12.2 \text{ mm}$ Moment setrvačnosti - osa y $I_y = 30.6 \cdot 10^{-6} \text{ m}^4$ Průřezový modul k ose y $W_y = 278 \cdot 10^{-6} \text{ m}^3$

$$M_{Rd} = \frac{W_y \cdot f_y}{\gamma_{M0}}$$

$$= \frac{278 \cdot 10^{-6} \cdot 235 \cdot 10^6}{1} = \mathbf{65.3 \text{ kNm}}$$
Statické schéma $q_d = 14.2 \text{ kN/m}$ $q_k = 10.4 \text{ kN/m}$ $L = 4.8 \text{ m}$ **Reakce**

$$R_a = 0.5 \cdot q_d \cdot L = 0.5 \cdot 14200 \cdot 4.8 = 34.1 \text{ kN}$$

$$R_b = 0.5 \cdot q_d \cdot L = 0.5 \cdot 14200 \cdot 4.8 = 34.1 \text{ kN}$$

Posouzení mezního stavu únosnosti

$$M_{Ed} = \frac{1}{8} \cdot q_d \cdot L^2 = \frac{1}{8} \cdot 14200 \cdot 4.8^2 = 40.9 \text{ kNm}$$

$$s = \frac{M_{Ed}}{M_{Rd}} = \frac{40896}{65330} = \mathbf{62.6 \%}$$

Posouzení mezního stavu použitelnosti

$$w = \frac{5}{384} \cdot q_k \cdot L^4 = \frac{5}{384} \cdot 10400 \cdot 4.8^4 = 0.0112 = \mathbf{1 / 429 L}$$

$$\phi_{ab} = \frac{1}{24} \cdot q_k \cdot L^3 = \frac{1}{24} \cdot 10400 \cdot 4.8^3 = \mathbf{7.46 \cdot 10^{-3} \text{ rad}}$$

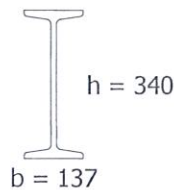
Nosník vyhovuje!

Průvlak střecha I 340:

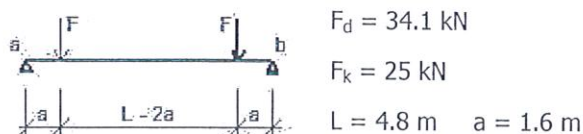
L = 4,8m

Zatížení charakteristické 24,96kN/bm

Zatížení návrhové 34,1 kN

Prostý nosník - ocel - osamělá síla 2x, symetricky
ČSN EN 1993-1-1**Průřez****Průřez: I340**Největší tloušťka průřezu $t_{\max} = 18.3$ mmMoment setrvačnosti - osa y $I_y = 157 \cdot 10^{-6} \text{ m}^4$ Průřezový modul k ose y $W_y = 923 \cdot 10^{-6} \text{ m}^3$

$$M_{Rd} = \frac{W_y \cdot f_y}{\gamma_{M0}}$$

$$= \frac{923 \cdot 10^{-6} \cdot 235 \cdot 10^6}{1} = 217 \text{ kNm}$$
Statické schéma**Reakce**

$$R_a = F_d = 34100 = 34.1 \text{ kN}$$

$$R_b = F_d = 34100 = 34.1 \text{ kN}$$

Posouzení mezního stavu únosnosti

$$M_{Ed} = F_d \cdot a = 34100 \cdot 1.6 = 54.6 \text{ kNm} \quad s = \frac{M_{Ed}}{M_{Rd}} = \frac{54560}{216905} = 25.2 \%$$

Posouzení mezního stavu použitelnosti

$$w = \frac{F_k}{24 \cdot E \cdot I_y} \cdot (3 \cdot a \cdot L^2 - 4 \cdot a^3) = \frac{25000}{24 \cdot 210 \cdot 10^9 \cdot 157 \cdot 10^{-6}} \cdot (3 \cdot 1.6 \cdot 4.8^2 - 4 \cdot 1.6^3) = 2.98 \cdot 10^{-3} = 1 / 1613 \text{ L}$$

$$\phi_{ab} = \frac{F_k \cdot a}{2 \cdot E \cdot I_y} \cdot (L - a) = \frac{25000 \cdot 1.6}{2 \cdot 210 \cdot 10^9 \cdot 157 \cdot 10^{-6}} \cdot (4.8 - 1.6) = 1.94 \cdot 10^{-3} \text{ rad}$$

Nosník vyhovuje!

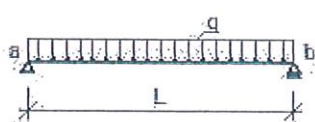
Plnostěnný průvlek střecha

L 19,2m

Zatížení charakteristické 36kN/bm

Zatížení návrhové 50 kN/bm

Statické schéma



$$q_d = 50 \text{ kN/m}$$

$$q_k = 36 \text{ kN/m}$$

$$L = 19.2 \text{ m}$$

Reakce

$$R_a = 0.5 \cdot q_d \cdot L = 0.5 \cdot 50000 \cdot 19.2 = 480 \text{ kN}$$

$$R_b = 0.5 \cdot q_d \cdot L = 0.5 \cdot 50000 \cdot 19.2 = 480 \text{ kN}$$

Posouzení mezního stavu únosnosti

$$M_{Ed} = \frac{1}{8} \cdot q_d \cdot L^2 = \frac{1}{8} \cdot 50000 \cdot 19.2^2 = 2304 \text{ kNm}$$

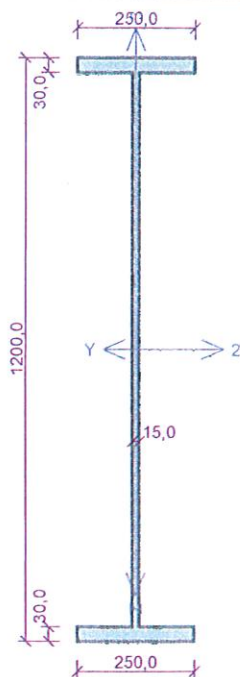
$$s = \frac{M_{Ed}}{M_{Rd}} = \frac{2.3 \cdot 10^6}{3.03 \cdot 10^6} = \mathbf{76.1 \%}$$

Posouzení mezního stavu použitelnosti

$$w = \frac{5}{384} \cdot q_k \cdot L^4 = \frac{5}{384} \cdot 36000 \cdot 19.2^4 = 0.0471 = \mathbf{1 / 408 L}$$

$$\phi_{ab} = \frac{1}{24} \cdot q_k \cdot L^3 = \frac{1}{24} \cdot 36000 \cdot 19.2^3 = \mathbf{7.84 \cdot 10^{-3} \text{ rad}}$$

vazník Střecha



Norma EN 1993-1-1/Česko.

Únosnost průřezu : $\gamma_{M0} = 1,000$

Únosnost průřezu při posuzování stability : $\gamma_{M1} = 1,000$

Únosnost oslabeného průřezu : $\gamma_{M2} = 1,250$

Průřez I-průřez 250x1200

Průřezová plocha: $A = 3,210E04 \text{ mm}^2$

Poloha těžiště:

$y_T = 125,0 \text{ mm}$ $z_T = 600,0 \text{ mm}$

Momenty setrvačnosti:

$I_y = 6,986E09 \text{ mm}^4$ $I_z = 7,845E07 \text{ mm}^4$

Průřezové moduly:

$W_{y,1} = -1,164E07 \text{ mm}^3$ $W_{z,1} = 6,276E05 \text{ mm}^3$

$W_{y,2} = 1,164E07 \text{ mm}^3$ $W_{z,2} = -6,276E05 \text{ mm}^3$

Moment tuhosti v prostém kroucení:

$I_k = 5,816E06 \text{ mm}^4$

Výšečový moment setrvačnosti:

$I_\omega = 2,674E13 \text{ mm}^6$

Plastické průřezové moduly:

$W_{pl,y} = 1,365E07 \text{ mm}^3$ $W_{pl,z} = 1,002E06 \text{ mm}^3$

Materiál: EN 10210-1 : S 235

Materiálové charakteristiky:

Mez kluzu f_y : 235,0 MPa

Mez pevnosti f_u : 360,0 MPa

Modul pružnosti E : 210000 MPa

Modul pružnosti ve smyku G : 81000 MPa

vazník Střecha

Vnitřní síly v souřadném systému průřezu

Zatěžovací případ s největším využitím

Zat. případ 1

$$N = 0,000 \text{ kN}$$

$$V_z = 480,000 \text{ kN}$$

$$V_y = 0,000 \text{ kN}$$

$$T_t = 0,000 \text{ kNm}$$

$$T_\omega = 0,000 \text{ kNm}$$

$$M_y = 2304,000 \text{ kNm}$$

$$M_z = 0,000 \text{ kNm}$$

$$B = 0,000 \text{ kNm}^2$$

Parametry vzpěru

Délka dílce: 19,200 m

$$L_z = 19,200 \text{ m}$$

$$L_y = 19,200 \text{ m}$$

Parametry klopení

Součinitele uložení konců: $k_y = -$ $k_z = 1.0$ $k_w = 1.0$

$$l_{z1} = 1,600 \text{ m} \quad M_y: \text{Tvar č.1}$$

$$l_{y1} = \text{Nezadáno} \quad M_z: \text{Tvar není}$$

Výsledky posouzení - Rozhodující zatěžovací případ: Zat. případ 1; Třída průřezu: 2

Posudek smyku od posouvající síly V_z :

$$480,000 \text{ kN} < 2204,992 \text{ kN} \quad \text{Vyhovuje}$$

Vnitřní síly: $N = 0,000 \text{ kN}$; $M_y = 2304,000 \text{ kNm}$; $M_z = 0,000 \text{ kNm}$

Posudek nejnepříznivější kombinace prostého tahu a ohybu:

Únosnosti: $M_{y,R} = 3207,398 \text{ kNm}$

$$|0,000 + 0,718 + 0,000| = |0,718| < 1 \quad \text{Vyhovuje}$$

Štíhlost dílce: 388,4

Průřez vyhovuje

VYHOVUJE

4. Propočty nákladů na rekonstrukci objektu a nákladů na jeho případné odstranění

odhad nákladů na rekonstrukci

	m3	m2	Kč/m.j.	využití kcí	cena
Objekt KD	24 189		8 120 Kč	15,00%	166 952 478,00 Kč
Parkoviště		567	1 800 Kč		1 020 600 Kč
VRN					5 879 058 Kč
DPH					36 508 949 Kč
				celkem	210 361 084 Kč

odhad nákladů na odstranění stavby

Objekt KD	24 189		600 Kč		14 513 400 Kč
VRN					362 835 Kč
DPH					3 124 009 Kč
				celkem	18 000 244 Kč

5. Závěr

Zpracovatel posudku, po vyhodnocení výše uvedených skutečností, dospěl k názoru, že rekonstrukce a další užívání objektu stávajícího KD EDEN se jeví jako velmi problematické a ekonomicky nerentabilní. Doporučuje majiteli zvážit možnost odstranění stavby.

 dne 30.6.2019